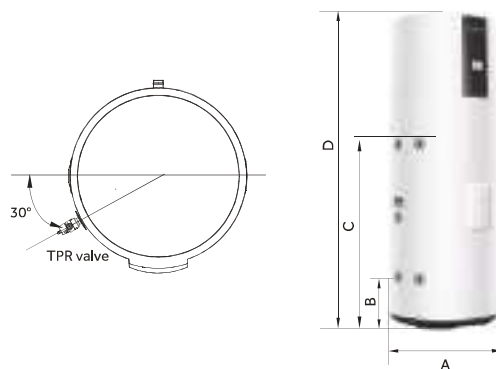


## M7 HPWH **NUEVO 2024**



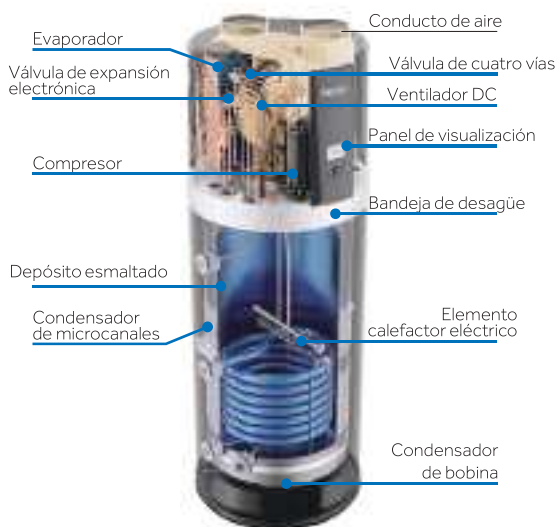
HP200M7-F9 - HP250M7-F9 - HP200M7C-F9 - HP250M7C-F9



Modelo	A	B	C	D
HP200M7-F9	620	270	980	1694
HP250M7-F9	620	270	1275	1989
HP200M7C-F9	620	270	980	1694
HP250M7C-F9	620	270	1275	1989

Unidad: mm

# M7 PARÁMETROS TÉCNICOS



## CARACTERÍSTICAS

- El refrigerante R290 ofrece un excelente rendimiento termodinámico, lo que permite temperaturas del agua más elevadas.
- Tecnología inverter completa y condensador de microcanal, lo que se traduce en un menor consumo de energía y una mayor eficiencia de calefacción.
- Condensador microcanal mejorado para refrigerante R290.
- Calefacción de doble potencia, permite una producción de agua caliente más rápida.
- Equipado con pantalla TFT y conectividad inteligente.
- Instalación fácil

Modelo		HP200M7-F9	HP200M7C-F9	HP250M7-F9	HP250M7C-F9
Capacidad total del cilindro	L	194	185	250	240
Tensión/frecuencia nominal	V/Hz	220-240/50	220-240/50	220-240/50	220-240/50
Presión máxima del depósito	bar	7	7	7	7
Aislamiento térmico	mm	50	50	50	50
Sistema anticorrosión		Varilla de magnesio	Varilla de magnesio	Varilla de magnesio	Varilla de magnesio
Clasificación de protección del aislamiento		IPX4	IPX4	IPX4	IPX4
<b>Rendimiento</b>					
COP@7°C(EN16147)		3,26	3,24	3,21	3,21
COP@14°C(EN16147)		3,80	3,80	3,80	3,80
Caudal de aire	m <sup>3</sup> /h	300	300	300	300
Potencia de entrada por el respaldo eléctrico	W	1500	1500	1500	1500
Potencia nominal de entrada por la bomba de calor	W	320	320	320	320
Máxima potencia de entrada por la bomba de calor	W	535	535	535	535
Máxima potencia de entrada	W	2035	2035	2035	2035
Capacidad de calentamiento de agua	L/h	24	24	24	24
Tiempo de calentamiento(10°C/55°C)@7°C	h	7,8	6,71	10,51	10,09
Ajuste de temperatura por defecto	°C	65	65	65	65
Rango de ajuste de la temperatura, con calentador	°C	35-75	35-75	35-75	35-75
Temperatura máxima de salida sólo para la bomba de calor	°C	65	65	65	65
Tipo de refrigerante / peso	kg	R290/0.15	R290/0.15	R290/0.15	R290/0.15
Potencia sonora dB(A) @7°C	dB(A)	50	50	50	50
Presión sonora a 1 m	dB(A)	36	36	36	36
V40 @7°C	L	234	229	313	314,4
Temperatura ambiente de la bomba de calor	°C	-7-45	-7-45	-7-45	-7-45
<b>Dimensiones y conexiones</b>					
Conexión de entrada y salida de agua		Rp 3/4	Rp 3/4	Rp 3/4	Rp 3/4
Conexión de válvula TPR		Rp 3/4	Rp 3/4	Rp 3/4	Rp 3/4
Conexión de desagüe y entrada de agua		Rp 3/4	Rp 3/4	Rp 3/4	Rp 3/4
Dimensiones del producto	(mm)	600 × 620 × 1694	600 × 620 × 1694	600 × 620 × 1989	600 × 620 × 1989
Dimensión del embalaje con palé	(mm)	736 × 695 × 1940	736 × 695 × 1940	736 × 695 × 2250	736 × 695 × 2250
Peso neto/bruto	kg	86/109	96/119	98/121	107/131
Peso lleno del aparato	kg	281	282	345	348

\* Los datos del COP y del nivel de ruido se analizaron en el laboratorio de Haier. Los valores COP obtenidos con una temperatura del aire exterior de 7°C y 14°C, una temperatura del agua de entrada de 10°C y una temperatura de ajuste de 55°C (según EN 16147).



R290



Condensador de microcanales



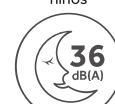
Hasta 65°C



Calor de doble potencia



Bloqueo para niños



36dB



hOn Wi-Fi



Depósito esmaltado

