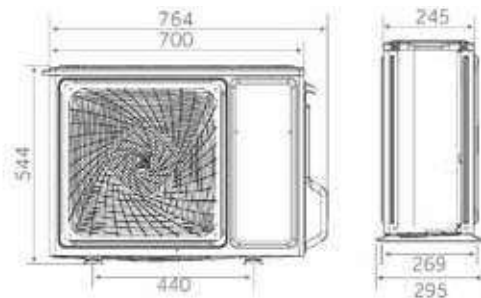




AS25 - AS35



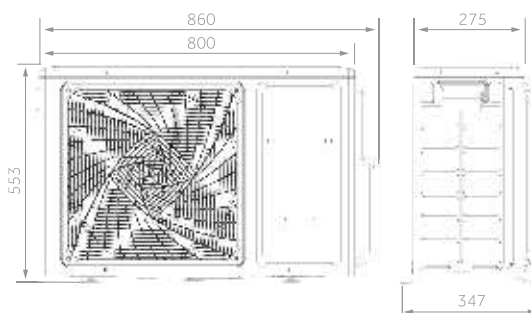
1U25 - 1U35



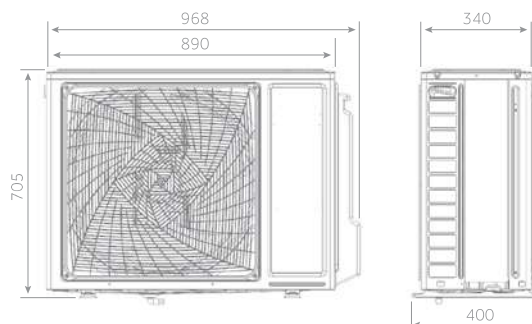
AS50 - AS71



1U50



1U71



2,5 kW

3,5 kW



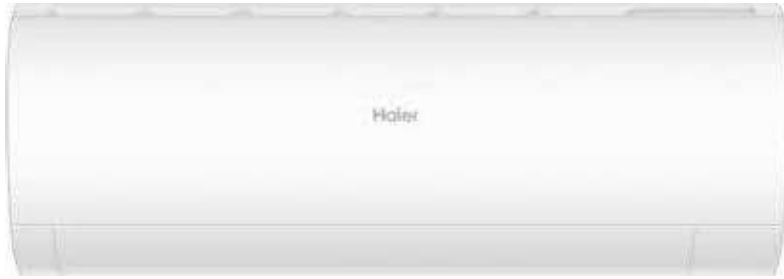
5,0 kW

7,1 kW

# PERLA PREMIUM NOVEDAD

# Haier

MONOSPLIT



A+++/A+++

2,5 kW

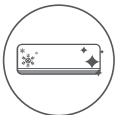
3,5 kW

5,0 kW

7,1 kW



YR-HE2



Self Clean



Steri Clean a 56°C



Esterilización UVC



Control por Wi-Fi integrado



Fácil instalación



3-Niveles Eco



Conexión fácil de Wi-Fi



I Feel

## Perla Premium vs Perla

- Mayor eficiencia energética a A+++
- Control remoto actualizado a HE2.
- Funcionalidad I Feel para mayor comodidad
- Conexión rápida de Wi-Fi
- 3-Niveles Eco
- Esterilización UVC



UNIDAD INTERIOR	Modelo	AS25BPBPHRA-PRE	AS35BPBPHRA-PRE	AS50PDPHRA-PRE	AS71PEPHRA-PRE	
UNIDAD EXTERIOR	Modelo	1U25YEPFRA-PRE	1U35MEPFRA-PRE	1U50KEPFRA-PRE	1U71WEPFRA-PRE	
<b>Datos de rendimiento</b>						
Capacidad - REFRIGERACIÓN	nom. (mín.-máx.) kW	2,70 (0,80-3,60)	3,60 (0,80-4,00)	5,30 (2,00-6,30)	7,10 (2,10-8,00)	
Capacidad - CALEFACCIÓN	nom. (mín.-máx.) kW	3,10 (0,80-4,30)	3,90 (0,80-4,50)	5,80 (1,35-6,80)	7,40 (1,50-8,50)	
Potencia absorbida - REFRIGERACIÓN	nom. (mín.-máx.) kW	0,71 (0,40-1,06)	1,11 (0,40-1,31)	1,51 (0,21-2,20)	1,97 (0,32-2,9)	
Potencia absorbida - CALEFACCIÓN	nom. (mín.-máx.) kW	0,85 (0,40-1,39)	1,05 (0,40-1,53)	1,45 (0,50-2,70)	1,95 (0,60-3,20)	
Eficiencia energética	EER	W/W	3,80	3,23	3,50	3,60
	COP	W/W	3,71	3,71	4,00	3,80
REFRIGERACIÓN - Pdesign	35°C	kW	2,70	3,30	5,30	7,10
CALEFACCIÓN - Pdesign	(-10 °C)	kW	2,40	2,80	4,60	5,10
Eficiencia energética	SEER		8,50 (A+++)	8,50 (A+++)	8,50 (A+++)	8,50 (A+++)
	SCOP		5,10 (A+++)	5,10 (A+++)	5,10 (A+++)	5,10 (A+++)
Consumo anual de energía (estimado) - REFRIGERACIÓN	kWh/a	111	136	218	292	
Consumo anual de energía (estimado) - CALEFACCIÓN	kWh/a	730	852	1400	1704	
<b>Unidad interior</b>						
Alimentación		Ph/V/Hz	1/220-240/50	1/220-240/50	1/220-240/50	1/220-240/50
Volumen de aire tratado	Alto	m <sup>3</sup> /h	550	640	830	910
Capacidad de deshumidificación		L/h	1,20	1,40	2,30	3,00
Pot. sonora máxima - REFRIGERACIÓN		dB(A)	56	60	60	65
Pot. sonora máxima - CALEFACCIÓN		dB(A)	56	60	60	65
Presión sonora - REFRIGERACIÓN		dB(A)	37/32/28/18	38/33/29/18	44/40/36/31	48/42/35/27
Presión sonora - CALEFACCIÓN		dB(A)	37/32/28/18	38/33/29/18	44/40/36/31	48/42/35/27
Dimensiones netas	An. x Pr. x Al.	mm	805x200x292	805x200x292	975x220x318	1105x240x335
Dimensiones brutas	An. x Pr. x Al.	mm	876x272x365	876x272x365	1050x397x301	1185x428x331
Peso neto/Peso bruto		kg	8,10/10,30	8,60/10,80	11,60/14,40	15,40/18,90
<b>Unidad exterior</b>						
Alimentación		Ph/V/Hz	1/220-240/50	1/220-240/50	1/220-240/50	1/220-240/50
Cable de energía		N x mm <sup>2</sup>	3x1,00	3x1,00	3 x 2,50	3 x 2,50
Cable de interconexión		N x mm <sup>2</sup>	4x1,00	4x1,00	4 x 1,00	4 x 1,00
Potencia sonora	Alta	dB	62	65	65	70
Presión sonora	Alta	dB(A)	62	65	55	57
Intensidad abs. frío/calor	Máx.	A	4,81/6,31	4,82/6,95	10,00/12,30	13,20/14,50
Intensidad abs. arranque frío/calor	Máx.	A	1,50/1,50	1,50/1,50	2,00/2,00	2,00/2,00
Dimensiones netas	An. x Pr. x Al.	mm	700x245x544	800x280x553	820x306x642	890x340x705
Dimensiones brutas	An. x Pr. x Al.	mm	819x320x592	902x375x614	940x390x697	1046x460x780
Peso neto/Peso bruto		kg	24,60/27,00	28,50/31,40	37,80/40,50	43,00/47,00
Tipo de compresor			Inverter rotativo	Inverter rotativo	Inverter rotativo	Inverter rotativo
<b>Datos de instalación</b>						
Refrigerante			R32	R32	R32	R32
Tubería de líquido	Ø	mm (pulgadas)	6,35 (1/4)	6,35 (1/4)	6,35 (1/4)	6,35 (1/4)
Tubería de gas	Ø	mm (pulgadas)	9,52 (3/8)	9,52 (3/8)	12,7 (1/2)	15,88 (5/8)
Longitud estándar sin carga de refrigerante adicional		m	5	5	7	7
Longitud máxima de la tubería		m	20	20	25	25
Diferencia máxima de altura entre UI e UE		m	10	10	15	15
Carga de refrigerante de fábrica		kg	0,58	0,65	1,1	1,35
Toneladas equivalentes de CO2		TCO2eq	0,39	0,44	0,74	0,91
Carga de refrigerante adicional por encima del comp. estándar		g/m	20	20	20	20
Lím. de funcionamiento - REFRI. (int/ext)	mín.-máx.	°C	21-35/-20-43			
Lím. de funcionamiento - CALE. (int/ext)	mín.-máx.	°C	10-27/-20-24			