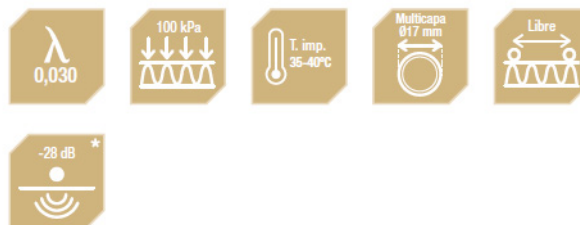
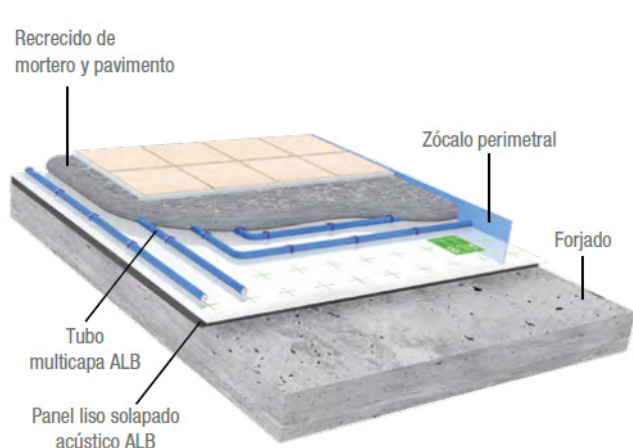


SISTEMA DE CLIMATIZACIÓN RADIANTE LISO SOLAPADO ACÚSTICO ALB

1. Introducción



	Altura del sistema (mm)	
Panel	25	40
Tubo	17 x 2	
Mortero**	30	
Total	72	87

* Referencia 18795-1000

** Grosor mínimo de mortero por encima del tubo según UNE EN 1264.

El sistema liso solapado acústico ALB es una evolución del sistema liso solapado ALB con un panel aislante fabricado en poliestireno expandido con grafito acústico para dotarlo de mayores prestaciones acústicas.

Gracias al uso de paneles lisos, este sistema permite que el tubo tenga una mayor área de intercambio, mejorando la transmisión de calor entre fluido y mortero. Asimismo, se consigue una distribución más homogénea del calor en la losa de mortero.

2. Ventajas

- Excelente aislante acústico: EPS+grafito acústico.
- Mejor aislante térmico gracias a $\lambda = 0,030 \text{ W/m}\cdot\text{K}$.
- Sin nopas: mejora la transferencia del calor.
- Permite aprovechar el 100% del panel: sin retales.
- Óptima combinación con tubo multicapa ALB.
- Absoluta libertad de distancia de paso.
- Facilidad y comodidad en la instalación: mejor resistencia.



Sistema de Suelo Radiante Certificado (grosor 25 mm)

3. Potencia entregada

T. imp. (°C)	Potencia entregada (W/m ²) según paso de tubo ***		Tipo de pavimento
	10 cm - Baños	15 cm - Zona permanencia	
30	Posible baja potencia entregada		Cerámica, gres u hormigón pulido
35	76,10	66,02	
40	106,83	92,40	
45	Posible exceso de temperatura superficial		

*** Condiciones de ensayo: Tubo multicapa ALB 16 x 2

4. Componentes

4.1. Panel aislante liso solapado acústico ALB



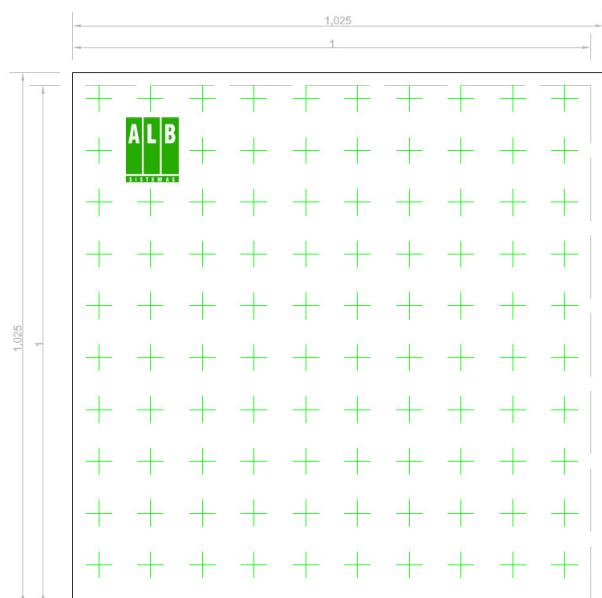
Excelente aislamiento acústico a ruido de impactos $AL_w=28dB^*$

Panel aislante liso solapado acústico ALB, fabricado en poliestireno expandido elastificado con grafito (EPS + grafito acústico), autoextinguible (Euroclase E) de 25 o 40 mm de espesor, cubierto por una lámina superficial plástica, provisto de solapas para unión entre paneles y cuadrícula de guía serigrafiada.

Este panel garantiza el aislamiento acústico a ruido de impacto según DB HR "Protección frente al ruido" y al mismo tiempo cumple con la resistencia a la conducción térmica indicada en la UNE EN 1264-4.

Código	Grosor	Rλ	m ² /caja	m ² /palet
(*) 18795-1000	25 mm	0,800	19	95
18796-1000	40 mm	1,300	11	55

(*) Ensayo realizado con una solera de 45 mm por encima del tubo y un forjado normalizado según UNE-EN ISO 10140:2011.



Características	
Material panel aislante	EPS con grafito acústico
Altura total (mm)	25 40
Material lámina superficial	Plástico
Color lámina superficial	Blanca con guías serigrafiadas
Largo (mm)	1000+25
Ancho (mm)	1000+25
Superficie útil (m ²)	1
Resistencia a la compresión (10% de deformación)(kPa)	100
λ conductividad térmica aislante**(W/m·K)	0,030
Clase de reacción al fuego	E
Peso nominal (kg)	0,35 0,72

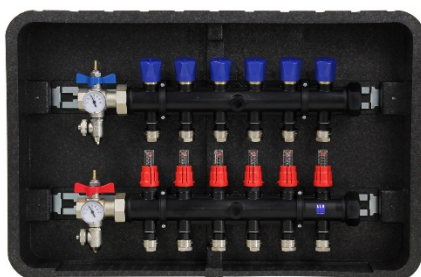
4.2. Tubo multicapa ALB 16x2 SUPERFLEX



Tubo multicapa ALB gris para climatización radiante, 16x2 mm; compuesto por una capa interior de polietileno PE-RT-I, una capa interna de aluminio soldada a testa, y una capa externa de polietileno PE-RT-I. Presentación en rollos de 200 m ó de 500 m.

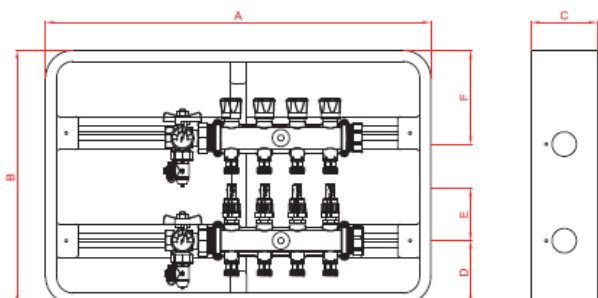
Para más información sobre el tubo multicapa ALB 16x2 SUPERFLEX, consultar la ficha específica

4.3. Colector ALB ULTRACOMPACTO en caja ALB



Colector premontado ALB polimérico ultracompacto de alta resistencia de 1-1/2" con caudalímetros, de 3 a 11 vías, compuesto por un colector de ida con caudalímetros para la regulación y equilibrado de circuitos, y un colector de retorno con llaves de corte. Conectores con derivaciones de 3/4" fabricados en material polimérico (opcionalmente en latón); distancia entre derivaciones 60 mm. Derivaciones Eurocono 3/4" con biconos intercambiables para tubo multicapa. Incluye tapones ciegos 1" H, y válvula compacta ALB, con purgador manual, válvula de llenado/vaciado y llaves de corte con termómetro.

Montado en caja ALB fabricada en Polipropileno expandido de dos centímetros de grosor. Tapa exterior acabada en aluminio lacado en blanco. La tapa permite regulación para aumentar la profundidad.

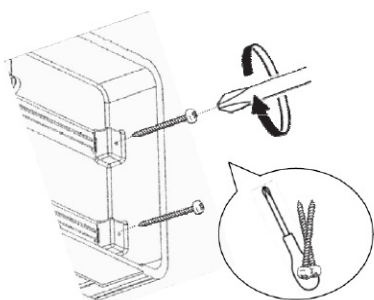


Dimensiones en mm						
Sin base	A	B	C	D	E	F
De 3 a 8	700	460	120	115	95	150
De 9 a 11	930	480	120	125	100	155

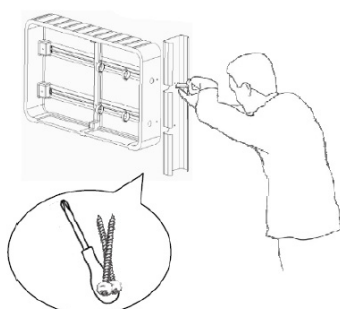
Características caja

Material de la caja	EPP
Material de la tapa	EPP + Aluminio 1mm
Material de la guía	Hierro zincado
Espesor del aislante	20 mm
Conductividad térmica	0,037 W/m·K

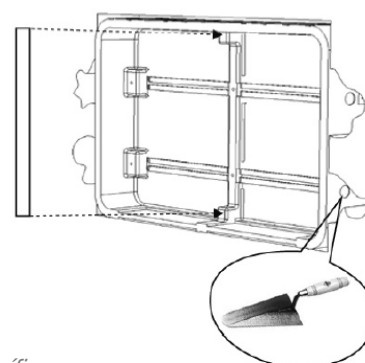
Montaje sobre pared



Montaje en perfil de pladur



Montaje en hueco de obra



Para más información sobre el colector o la caja ALB consultar las fichas específicas

5. Accesorios

5.1. Film barrera de vapor



Código	Espesor
18695	300 µm
18696	150 µm

Película de polietileno de baja densidad que se coloca debajo del panel aislante en instalaciones de suelo radiante, particularmente en plantas que están en contacto directo sobre el terreno, o que pueden absorber humedad. Espesor 300 ó 150 µm, anchura 3 m (desplegada), longitud 33 m.

5.3. Zócalo perimetral



Código	Espesor	Alto
18691	7 mm	137 mm
18690	8 mm	150 mm

Banda de 150 mm de alto y 8 mm de espesor, fabricada en espuma de polietileno de celda cerrada; este material posee un coeficiente elástico adecuado para deformarse bajo la presión dilatométrica del mortero, y permitir su expansión sin que se produzcan efectos adversos en la construcción.

5.2. Grapas y grapadora



Código	Modelo
18687	Grapa de 20 mm – Paneles superiores a 25 mm
18600	Grapadora

Grapas de material plástico para mantener el tubo en el lugar deseado hasta el fraguado del mortero (una grapa cada 0,5 - 1m aprox.). Disponen de patas arponadas que aseguran una fijación firme del tubo sin riesgo de levantarse.

La grapadora permite trabajar de pie y realizar el tendido de tubo sobre el panel de forma rápida y precisa. De este modo se obtiene el máximo beneficio de las características de la combinación de tubo multicapa y panel liso. Dispone de un cargador de hasta 80 grapas.

5.4. Junta de dilatación



Código	Medida
18650	1,80 m

Junta de dilatación para colocar en los siguientes casos según la UNE 1264:

- Losas de mortero de más de 40m².
- Longitudes de mortero superiores a 8m.
- Bajo puertas.
- Cuando el lado largo de la losa supera dos veces el corto (lado b > 2*lado a)

5.5. Aditivo



El aditivo para mortero de suelo radiante ALB es un producto superplastificante, reductor de agua y acelerador, que mejora las resistencias iniciales y finales del mortero, la impermeabilidad y la durabilidad del pavimento, y no provoca retrasos de fraguado. Es conforme a la norma UNE-EN934-2.

La dosificación habitual se encuentra entre el 1% y el 2% sobre peso de cemento según incremento de trabajabilidad y reducción de agua deseada.

Un ejemplo dosificación habitual sería: 1 litro de aditivo 100kg de cemento

Se recomienda en cada caso realizar los ensayos oportunos para determinar la dosificación óptima. Categoría del cemento no inferior a CEM II/A 32,5N. **Importante, no mezclar con otros aditivos ni con morteros autonivelantes.**

Código	Suministro
18670	10 l

Para más información sobre el aditivo, consultar las fichas específicas

6. Colocación

Panel aislante para suelo radiante cubierto con una lámina superficial de Poliéstireno. El panel se fija a otro mediante el solapado de la lámina superficial. El pegamento tipo hot-melt asegura una fijación óptima y permite a su vez la reposición.

Para su instalación es preciso seguir las siguientes pautas:

1. Tender la primera línea de paneles de forma que queden alineados con la pared y sirva como guía.
2. Recortar el sobrante del último panel de la línea y utilizar el recorte para empezar la línea siguiente.
3. Proceder de igual forma el resto de líneas hasta completar la totalidad de la superficie de la estancia.

Es aconsejable la colocación desalineada de los paneles, ya que representa un sistema de fijación más seguro.

