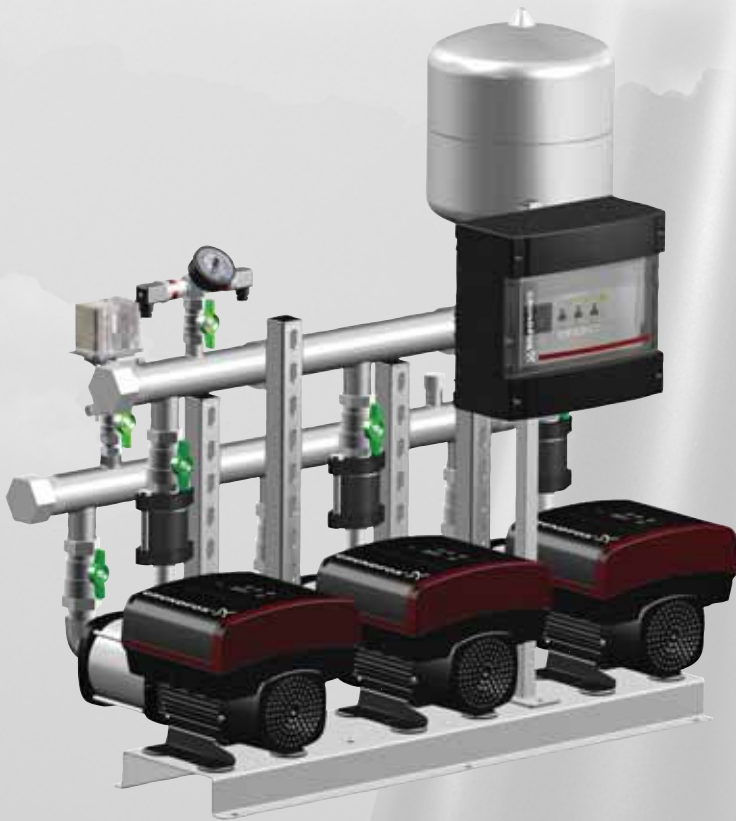


Hydro Multi-E

Sistemas de presión Hydro Multi-E con 2 a 4 bombas CRE, CRIE o CME



be
think
innovate

GRUNDFOS 

1. Introducción	3
Beneficios	4
2. Datos de producto	5
Gama de rendimiento	5
Nomenclatura	7
Condiciones de funcionamiento	8
3. Construcción	9
Componentes del sistema	9
Materiales	9
Tanque de membrana	10
Consideraciones medio ambientales	10
4. Instalación	11
Instalación mecánica	11
Instalación eléctrica	11
5. Control de Hydro Multi-E	12
Opciones de control	12
Modos de control	14
6. Funciones	15
Resumen de funciones	15
Descripción de funciones	16
Resumen de entradas/salidas	17
7. Dimensionamiento	18
Caudal	18
Altura	19
Presión de entrada	19
Interpretación de las curvas	20
8. Curvas características y datos técnicos	22
Condiciones de la curva	22
9. Equipamiento opcional	42
10. Accesorios	44
Grundfos GO Remote	44
Unidades de interfaz de comunicación CIU	45
Documentación adicional	45
11. Documentación adicional de producto	46
WebCAPS	46
WinCAPS	47
GO CAPS	48

1. Introducción

Los sistemas de aumento de presión Hydro Multi-E de Grundfos están diseñados para la transferencia y aumento de presión de agua limpia en:

- bloques de pisos
- hoteles
- industrial
- hospitales
- colegios.

El sistema Grundfos Hydro Multi-E de aumento de presión está formado por dos a cuatro bombas Grundfos CRE, CRIE o dos o tres bombas CME-A, CME-I conectadas en paralelo y montadas en una banocada común con todas las conexiones necesarias.

Como estándar, Hydro Multi-E se suministra con:

- bancada
- Bombas
- colectores de aspiración y descarga
- interruptor de presión como protección contra marcha en seco
- one o dos sensores de presión de descarga, dependiendo del tamaño de la bomba
- válvulas de no retorno, una por bomba
- válvulas de aislamiento, dos por bomba
- presostato
- tanque de membrana
- caja de frenado.

Bajo pedido, el grupo Hydro Multi-E de Grundfos viene probado de fábrica y preparado para funcionar.

Hydro Multi-E, 0,37 a 2,2 kW

Las bombas incorporadas en este sistema Hydro Multi-E están equipadas con motores MGE de nueva generación con motor de imán permanente con convertidor de frecuencia de alta eficiencia. Los motores aseguran más alta eficiencia que las versiones previas del grupo de presión. Los motores MGE tienen una eficiencia total que supera el nivel IE4 de Eficiencia Premiun definido para los motores de velocidad fija.

Hydro Multi-E con bombas en esta gama ofrecen funciones adicionales:

- función multimaestro;
- función llenado de tuberías
- punto de ajuste predefinido
- influencia externa del punto de ajuste
- función de límite superado.

Hydro Multi-E, 3,0 a 7,5 kW

Los sistemas Hydro Multi-E con este tipo de bombas está equipado con motores MGE asíncronos con convertidor de frecuencia incorporado. Estos motores disponen de clase de eficiencia IE3.

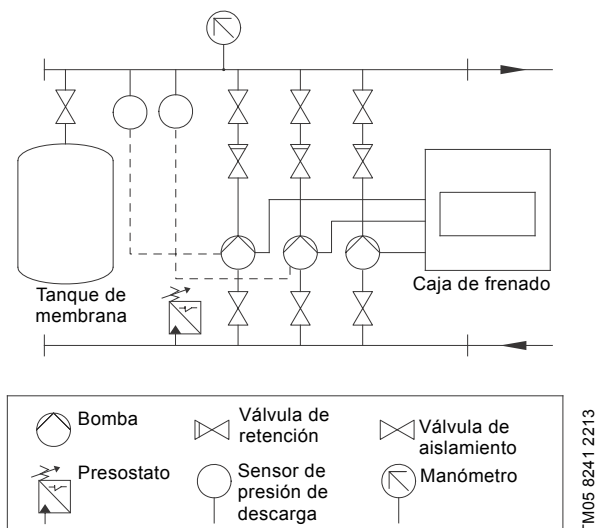


Fig. 1 Hydro Multi-E con tres bombas monofásicas

Hydro Multi-E está disponible en dos versiones, dependiendo del tamaño de la bomba.

Beneficios

Solución enchufar y bombear

Hydro Multi-E se suministra como un sistema completo premontado en una bancada. Solo tiene que conectar las tuberías y el suministro de potencia.

Sencillez de uso

Hydro Multi-E es un sistema de aumento de presión inteligente capaz de controlar de dos a cuatro bombas con control de velocidad en cascada. Es uno de los nuestros sistemas más simples de poner en marcha y funcionar. Solo tiene dos botones que controlan completamente el sistema. Además, puede utilizar un Grundfos GO Remoto para ajustar y controlar.

Control por presión constante perfecto

Las bombas de velocidad controlada se controlan y ajustan perfectamente mediante el controlador PI del Hydro Multi-E para suministrar la presión correcta al caudal requerido.

Fiabilidad

Las bombas CRE, CRIE y CME son conocidas por su fiabilidad y durabilidad. El controlador PI está protegido en el interior de la bomba y ha sido probado para ser una solución fiable.

Función Multi-master (0,37 a 2,2 kW)

Todas las bombas con sensor de presión de descarga conectado son capaces de tomar el control del sistema de aumento de presión completo. Esto significa que el sistema continuará funcionando como un sistema de aumento de presión incluso si una o más de las bombas o sensores no están disponibles. En comparación con otros sistemas con solo un sensor, Hydro Multi-E es una solución extremadamente fiable.

Sensor redundante (0,37 a 2,2 kW)

Ningún sistema es más fiable que el componente más débil. En relación con los sistemas de aumento de presión, es muy común confiar solo una medida de presión. Sin embargo, este hace funcionamiento extremadamente dependiente de un único sensor. En el Hydro Multi-E, no se depende solo de un sensor (punto único de fallo) ya que el sistema de suministra con dos sensores en el presión de descarga como estándar.

Probado y listo para funcionar

Antes de su entrega, todos los sistemas Hydro Multi-E se comprueban cuidadosamente bajo el estándar Grundfos, se comprueba la presión y la funcionalidad total.

Bajo consumo de energía

Hydro Multi-E asegura un bajo consumo energético mediante bombas con control de velocidad, control automático en cascada de las bombas y funcionamiento eficiente en caudal bajo. Los motores altamente eficientes y las bombas contribuyen a la gran eficiencia total del sistema Hydro Multi-E.

2. Datos de producto

Gama de rendimiento

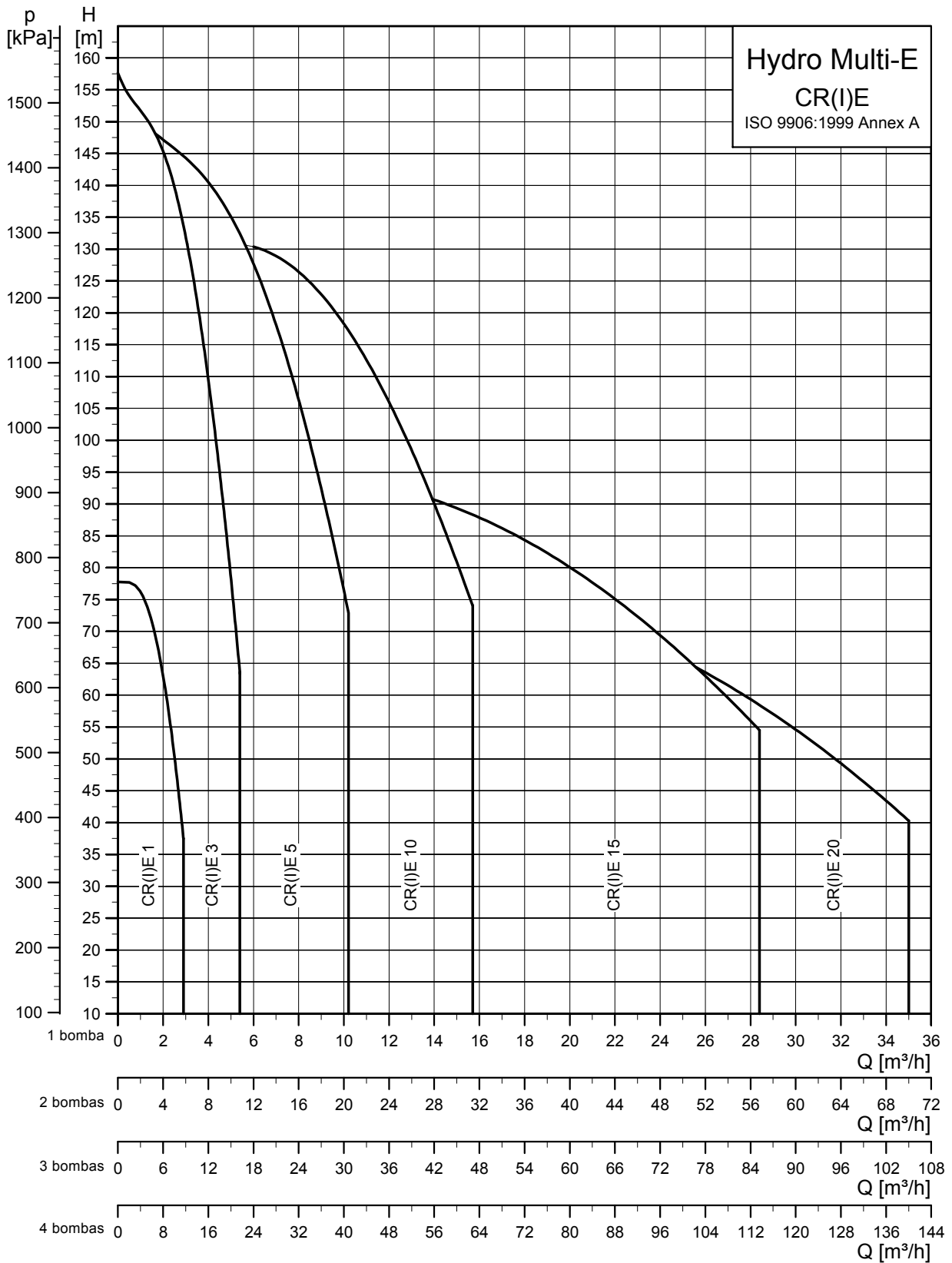


Fig. 2 Gama de rendimiento, Hydro Multi-E CRE, CRIE

TM02 7573 3413

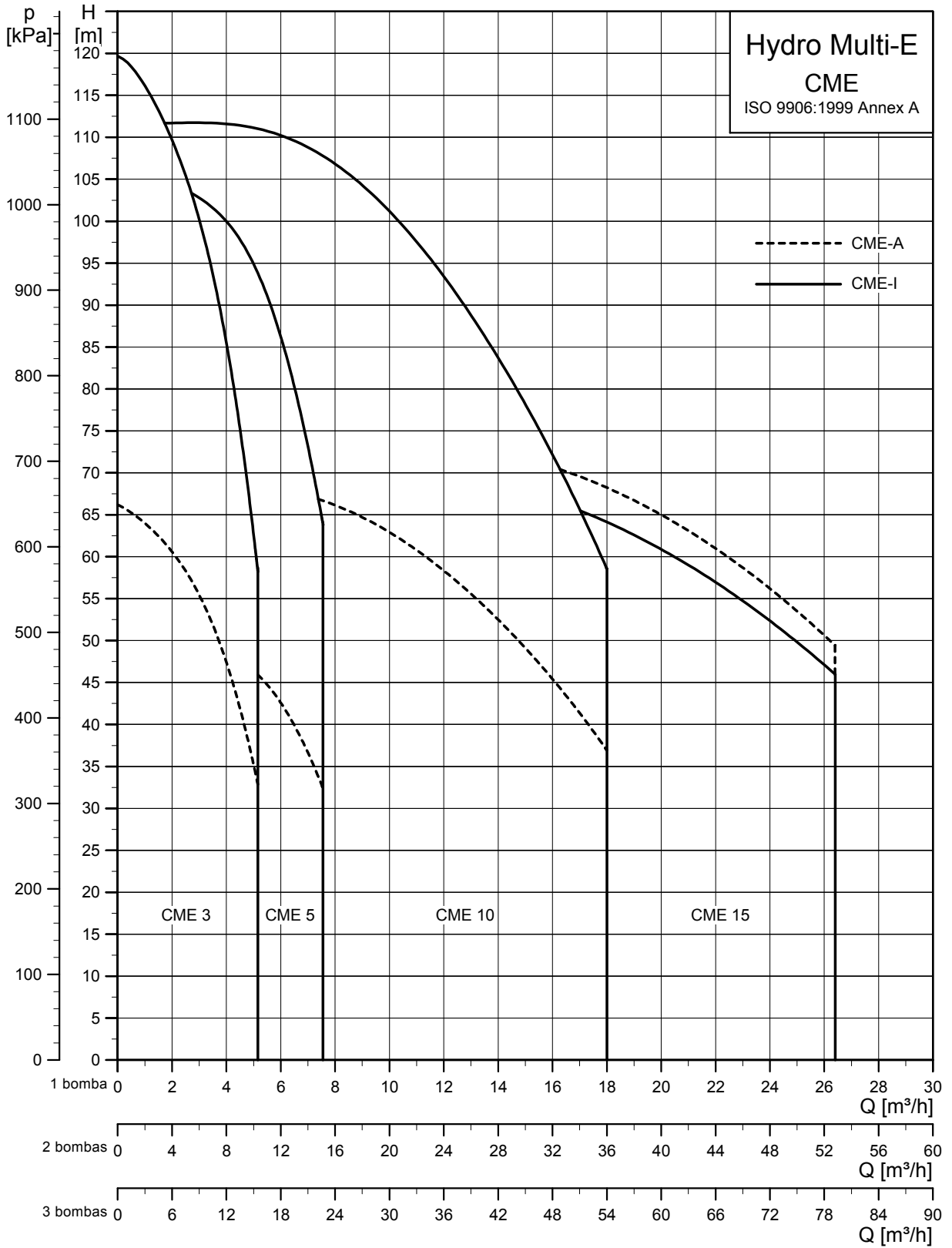


Fig. 3 Gama de rendimiento, Hydro Multi-E CME

TM05 2301 3513

Nomenclatura

Código	Ejemplo	Hydro Multi	-E	2	CRIE 15-3	U7	A-	A-	A-	ABCDEF
Gama										
Tipo de sistema										
E	Bombas con convertidor de frecuencia integrado									
Número de bombas principales										
Bomba										
Tensión de alimentación										
U1	3 x 380-415, N, PE, 50/60 Hz									
U2	3 x 380-415, PE, 50/60 Hz									
U7	1 x 200-240, PE, 50/60 Hz									
U8	1 x 200-240, N, PE, 50/60 Hz									
Diseño										
A	Caja de frenado montada en el sistema (parte derecha)									
B	Caja de frenado para montaje mural y 5 metros de cable de suministro eléctrico									
C	Caja de frenado montada en el sistema (parte izquierda)									
Método arranque										
A	Arrancador electrónico suave (bombas con convertidor de frecuencia integrado)									
Combinación de materiales										
A	Colector y bancada de acero inoxidable y válvulas de latón chapado en níquel									
B	Colector, bancada y válvulas de acero inoxidable									
C	Colector y bancada de acero galvanizado y válvulas de latón chapado en níquel (sólo bombas CM-A)									
G	Colector en galvanizado y bancada en válvulas de latón chapadas en níquel									
P	Colector de acero inoxidable, bancada de acero galvanizado y válvulas de latón chapado en níquel									
Opciones										
A	Hidráulica de sistema estándar									
B	Sin sensor de presión de descarga redundante*									
C	Un sensor de presión de descarga por bomba*									
D	Sensor de presión como medio de protección contra marcha en seco*									
E	Sin protección contra marcha en seco									
F	Interruptor de nivel como medio de protección contra marcha en seco									
G	Módulo CIM instalado en la bomba 1*									
H	Funcionamiento de emergencia**									
K	Sin colector de aspiración									
L	Válvulas de retención en el lado de aspiración									
X	Más de seis opciones elegidas									

* Solo sistemas de 0,37 a 2,2 kW.

** Solo sistemas de 3,0 a 7,5 kW.

Nota: La nomenclatura no puede utilizarse para comprar ya que no son posibles todas las combinaciones.

Condiciones de funcionamiento

Temperatura del líquido: 0 a +60 °C.

Temperatura ambiente:

Intervalo de potencia [kW]	Temperatura ambiente admisible [°C]
0,37 a 2,2	0 a +50
3,0 a 7,5	0 a +40

Presión mínima de aspiración

Hydro Multi-E con bombas CRE

La presión mínima de entrada H en metros de altura requerida para evitar la cavitación en la bomba se calcula de la siguiente manera:

$$H = p_b \times 10,2 - \text{NPSH} - H_f - H_v - H_s$$

p_b = Presión barométrica en bar.
(La presión barométrica puede ajustarse a 1 bar.)

El sistemas cerrados, p_b indica la presión del sistema en bar.

NPSH = Altura de Aspiración Positiva Neta (NPSH) en m.c.a.

El valor NPSH puede leerse en la curva NPSH al caudal más alto que dará la bomba.

H_f = Las pérdidas de carga del colector de aspiración en metros de altura al caudal más alto que la bomba individual puede generar.

H_v = Presión de vapor en m.c.a.

H_s = Margen de seguridad de mín. 0,5 metros de altura.

Hydro Multi-E con bombas CME

Los sistemas Hydro Multi-E con bombas CME siempre requieren una presión de entrada positiva, tanto durante el arranque como durante su funcionamiento.

Nota: En algunas regiones, el grupo de presión está disponible con un colector de baja aspiración adecuado para funcionamiento con altura de aspiración. Contactar con Grundfos para información adicional.

Presión máxima de entrada

8 bar	10 bar	15 bar
CR(I)E 10-1	CR(I)E 1-4	CR(I)E 3-17
CR(I)E 10-3	CR(I)E 1-6	CR(I)E 5-12
CR(I)E 10-5	CR(I)E 1-9	CR(I)E 5-16
CR(I)E 15-1	CR(I)E 3-2	
CR(I)E 15-2	CR(I)E 3-4	
CR(I)E 20-1	CR(I)E 3-5	
	CR(I)E 3-8	
	CR(I)E 3-11	
	CR(I)E 5-2	
	CR(I)E 5-4	
	CR(I)E 5-5	
	CR(I)E 5-9	
	CR(I)E 10-6	
	CR(I)E 10-9	
	CR(I)E 15-3	
	CR(I)E 15-4	
	CR(I)E 15-5	
	CR(I)E 20-2	
	CR(I)E 20-3	
	CR(I)E 20-4	

Presión máx. funcionamiento

10 bar	16 bar
CME-A 3-3	CME-I 3-7
CME-I 3-3	CME-I 3-9
CME-A 3-5	CME-A 5-6
CME-I 3-5	CME-I 5-6
CME-A 5-3	CME-I 5-8
CME-I 5-3	CME-I 10-4
CME-A 5-4	CME-I 10-5
CME-I 5-4	CR(I)E 3-11
CME-A 5-5	CR(I)E 3-17
CME-I 5-5	CR(I)E 5-9
CME-A 10-2	CR(I)E 5-12
CME-I 10-2	CR(I)E 5-16
CME-A 10-3	CR(I)E 10-6
CME-I 10-3	CR(I)E 10-9
CME-A 15-1	CR(I)E 15-5
CME-A 15-2	CR(I)E 20-4
CME-I 15-2	
CME-A 15-3	
CME-I 15-3	
CR(I)E 1-4	
CR(I)E 1-6	
CR(I)E 1-9	
CR(I)E 3-2	
CR(I)E 3-4	
CR(I)E 3-5	
CR(I)E 3-8	
CR(I)E 5-2	
CR(I)E 5-4	
CR(I)E 5-5	
CR(I)E 5-9	
CR(I)E 10-1	
CR(I)E 10-3	
CR(I)E 10-5	
CR(I)E 15-1	
CR(I)E 15-2	
CR(I)E 20-1	
CR(I)E 20-2	
CR(I)E 20-3	

Nota: La presión de entrada total y la presión cuando la bomba está funcionando contra una válvula cerrada no debe superar la presión máxima del sistema.

3. Construcción

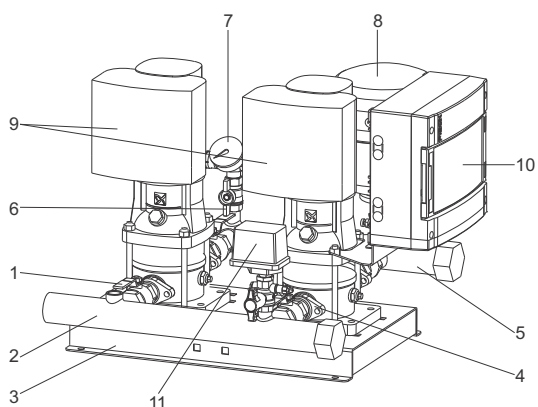


Fig. 4 Hydro Multi-E con dos bombas CRE, CRIE

TM05 9153 3413

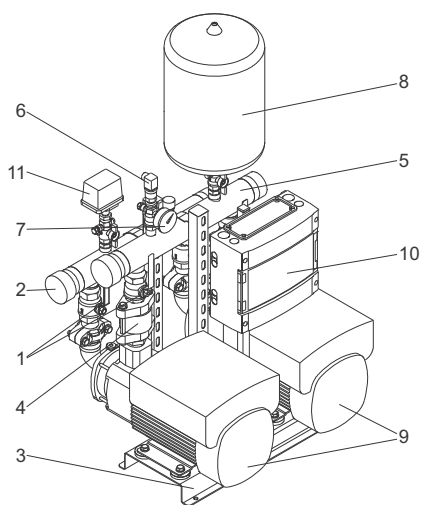


Fig. 5 Hydro Multi-E con dos bombas CME

TM05 2293 4811

Pos.	Descripción	Cantidad	
		Hydro Multi-E 0,37 a 2,2 kW	Hydro Multi-E 3,0 a 7,5 kW
1	Válvula de aislamiento	2 por bomba	2 por bomba
2	Colector de aspiración	1	1
3	Bancada	1	1
4	Válvula de retención	1 por bomba	1 por bomba
5	Colector de descarga	1	1
6	Sensor de presión de descarga	2	1
7	Manómetro	1	1
8	Tanque de membrana	1	1
9	Bomba	2 a 4*	2 a 4*
10	Caja de frenado	1	1
11	Interruptor de presión como protección contra marcha en seco	1	1

* Solo los sistemas con bombas CRE, CRIE están disponibles con cuatro bombas.

Componentes del sistema

Hydro Multi-E tiene una bancada equipada con los siguientes componentes:

Componentes instalados en el lado de aspiración

- un colector de aspiración
- una válvula de aislamiento por bomba
- un interruptor de presión para protección contra marcha en seco.

Componentes instalados en el lado de la descarga

- un colector de descarga
- una válvula de no retorno por bomba
- una válvula de aislamiento por bomba
- un presostato
- one o dos sensores de presión de descarga, dependiendo del tamaño de la bomba
- un tanque de membrana.

Hydro Multi-E está equipado con una caja de frenado para la conexión y desconexión del suministro eléctrico.

Materiales

Hydro Multi-E incorpora las famosas bombas Grundfos CRE, CRIE o CME de alta calidad. Sin embargo, la calidad supera a las bombas. Como estándar, el sistema Hydro Multi-E se suministra con colectores en acero inoxidable (EN 1.4301) fabricados utilizando un método de extrusión que crea una superficie lisa desde la conexión de tubería hasta el colector. Esto minimiza el riesgo de agua estancada y reduce el ruido y las pérdidas de carga.

Nota: En algunas regiones, están disponibles colectores en galvanizado. Contactar con Grundfos para información adicional.

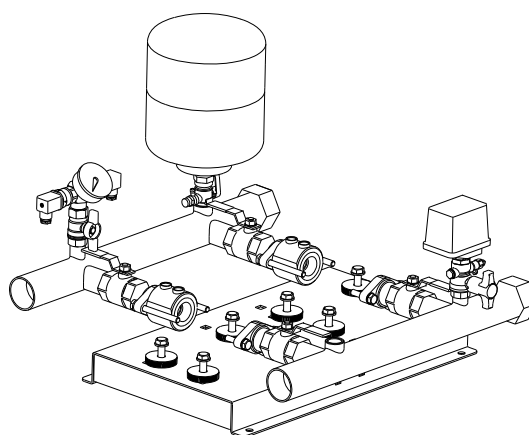


Fig. 6 Bancada, colectores y válvulas

TM05 9154 3413

Bomba	Especificación de material para bancada y colector
Hydro Multi-E CRE	Acero inoxidable
Hydro Multi-E CRIE	Acero inoxidable EN 1.4301/AISI304
Hydro Multi-E CME-I	Acero inoxidable
Hydro Multi-E CME-A	Acero galvanizado

Tanque de membrana

Para asegurar un funcionamiento óptimo, el tanque debe estar precargado con presión.

La presión de precarga = 0,7 x punto de ajuste.

La presión de precarga del tanque de membrana debe medirse en el sistema sin presión.

Recomendamos rellenar el tanque con nitrógeno.

Consideraciones medio ambientales

Fabricamos nuestros motores y otros productos con un alto grado de consideración por el medio ambiente en lo que se refiere a materiales, métodos de producción, funcionamiento energéticamente eficiente y reciclado de materiales.

La empresa de fabricación Grundfos A/S

- cuenta con el certificado medioambiental ISO 14001.
- está certificada según el Estandar de Certificación Europea EMAS.
- dispone del certificado ISO 9001.

Marca CE

Los sistemas Hydro Multi-E cuentan con la marca CE.



TM02 1695 1901

Fig. 7 Marca CE

4. Instalación

Instalación mecánica

Hydro Multi-E debe instalarse en una habitación bien ventilada para asegurar la suficiente refrigeración de las bombas. El sistema no es apto para su instalación exterior.

Colocar el sistema de aumento de presión de tal manera que disponga de suficiente espacio libre a su alrededor para que el operador pueda trabajar de forma segura.

Categoría de aislamiento: IP54.

Clase de aislamiento: F.

Refrigeración del motor

Para garantizar una adecuada refrigeración del motor y los componentes electrónicos, hay que cumplir los siguientes puntos:

- Colocar Hydro Multi-E en una habitación bien ventilada.
- La temperatura del aire de refrigeración no debe superar los 40 °C.
- Las aletas de refrigeración del motor, los orificios existentes en la tapa del ventilador y las palas del ventilador deben estar siempre limpios.

Tuberías

Las tuberías conectadas al sistema de aumento de presión deben ser del tamaño adecuado. Instalar juntas de expansión en los colectores de aspiración y descarga para evitar la resonancia. Las tuberías deben conectarse a los colectores de aspiración y descarga.

El grupo debe apretarse antes de su arranque.

Recomendamos instalar soportes de tuberías en el lado de aspiración y descarga.

El grupo de presión debe ser colocado en una superficie sólida y plana, por ejemplo suelo de hormigón. Si el grupo de presión no está equipado con amortiguadores de vibraciones, debe atornillarse al suelo o cimentación.

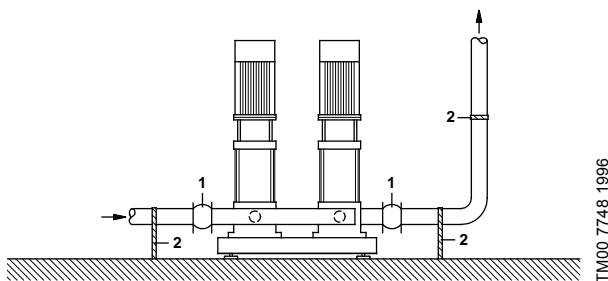


Fig. 8 Tuberías

Pos.	Descripción
1	Junta de expansión
2	Soporte de tubería

Las juntas de expansión y los soportes de tubería no están incluidas en el grupo estándar.

Instalación eléctrica

La conexión eléctrica y la protección deben llevarse a cabo según la normativa local.

- Debe conectarse a tierra correctamente.
 - Nota:** Los motores de 4,0 a 5,5 kW deben conectarse especialmente a conexiones de tierra seguras para evitar corrientes de fuga por encima de los 3,5 mA.
- Las bombas no requieren protección externa del motor.
 - Los motores incorporan una protección térmica contra sobrecarga lenta y bloqueo (IEC 34-11: TP 211).
- Cuando las bombas están conectadas mediante el suministro eléctrico, arrancarán pasados 5 segundos.

Nota: El número de arranques y paradas mediante el suministro eléctrico no debe ser superior a cuatro por hora.

Si el sistema está alimentado con una caja de frenado montaje mural, la cabina debe estar montada de acuerdo con las regulaciones locales.

5. Control de Hydro Multi-E

Opciones de control

La comunicación con Hydro Multi-E es posible mediante lo siguiente:

- el panel de control de las bombas
- Grundfos GO Remote
- un sistema de gestión de edificio.

Paneles de control

El panel de control de la caja de terminales de la bomba permite al operador cambiar el punto de ajuste y velocidad y reajustar las alarmas.

El diseño y la funcionalidad del panel de control depende del tamaño de la bomba.

Hydro Multi-E, 0,37 a 2,2 kW

El panel de control de la bomba permite la comunicación por radio e infrarrojos.

Las luces indican el punto de ajuste y los botones pueden utilizarse para establecer el punto de ajuste.

Grundfos Eye es un indicador luminoso que muestra el estado de funcionamiento de la bomba.

El indicador luminoso se iluminará en diferentes secuencias y proporcionará información sobre lo siguiente:

- encendido/apagado
- advertencias de la bomba
- alarmas de la bomba
- control remoto.

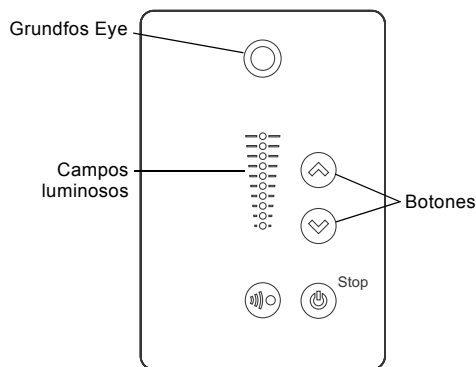


Fig. 9 Panel de control estándar, bombas de 0,37 o 2,2 kW

TM05 5362 3612

Hydro Multi-E, 3,0 a 7,5 kW

El panel de control de la caja de terminales de la bomba permite la comunicación por infrarrojos.

La luz de indicación muestra el estado de funcionamiento de la bomba.

Las luces indican el punto de ajuste y los botones pueden utilizarse para establecer el punto de ajuste.

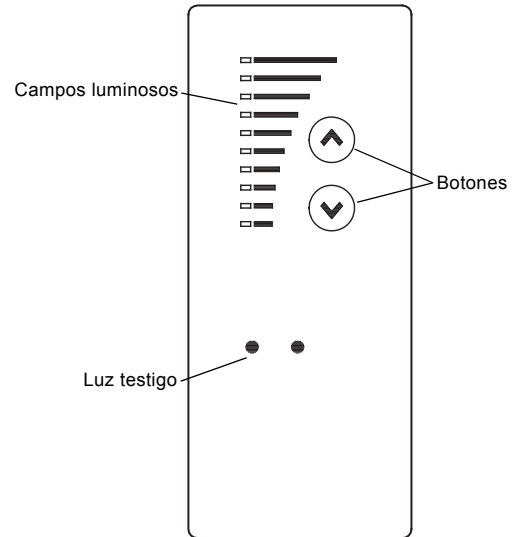


Fig. 10 Panel de control estándar, bombas de 3,0 o 7,5 kW

TM02 8513 0304

Grundfos GO Remote



TM05 8843 2813

Fig. 11 Grundfos GO Remote

Con el control remoto Grundfos GO, el operador puede monitorizar y cambiar los ajustes del Hydro Multi-E de una forma remota.

Grundfos GO se comunica con la bomba mediante infrarrojos o radio, dependiendo del tamaño de la bomba.

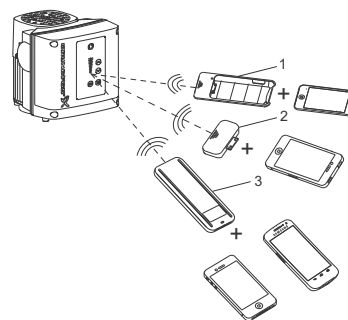
Interfaz de comunicación	Hydro Multi-E 0,37 o 2,2 kW	Hydro Multi-E 3,0 o 7,5 kW
Infrarrojos	•	•
Radio	•	-

Grundfos GO Remote puede utilizarse para lo siguiente:

- lectura de datos de funcionamiento
- lectura de indicaciones de aviso y alarma
- ajuste del modo de control
- ajuste del punto de ajuste
- selección de la señal externa de punto de ajuste.*
- Asignar un número a la bomba, permitiendo diferenciar entre bombas que están conectadas mediante GENIbus de Grundfos.
- selección de función para la entrada digital
- generar informes (PDF)
- configuración multibomba*
- mostrar documentación relevante
- ajuste de la función de parada
- llenado de tuberías*
- Controlador PI
- entradas analógicas
- ajuste de la función de los relés*
- ajuste de límites.*

* Solo sistemas de 0,37 o 2,2 kW.

Grundfos GO Remote ofrece tres interfaces para móvil (MI) diferentes. Ver fig. 12.



TM05 5383 4312

Fig. 12 Grundfos GO Remote

Pos.	Descripción
1	Grundfos MI 201: Consiste en un iPod touch 4G de Apple y una carcasa de Grundfos.
2	Grundfos MI 202: Módulo complementario que se puede usar en conjunto con un iPod touch 4, o un iPhone 4G o posterior de Apple. Grundfos MI 204: Módulo complementario que se puede usar en conjunto con un iPod touch 5G o un iPhone 5 de Apple.
3	Grundfos MI 301: Módulo independiente que facilita la comunicación por radio o infrarrojos. Este módulo se puede usar en conjunto con un smartphone Android o iOS con conexión Bluetooth.

Grundfos GO está disponible como accesorio. Ver página 44.

Sistema de Gestión de Edificios

Es posible comunicarse con Hydro Multi-E incluso aunque el operador no esté cerca del equipo. La comunicación se establece mediante la conexión del Hydro Multi-E a un sistema de gestión de edificios que permite al operador monitorizar y cambiar los modos de control y los puntos de ajuste del sistema.

La interfaz de comunicación entre el sistema Hydro Multi-E y el sistema central de gestión de edificios varía, según el tamaño de la bomba.

Hydro Multi-E, 0,37 o 2,2 kW

Estos sistemas de presión pueden comunicarse con sistemas externos mediante el módulo de interfaz de comunicación Grundfos (CIM) que puede incorporarse a las bombas. Esto supone que no se requiere una interfaz externa de comunicación.

Hydro Multi-E, 3,0 a 7,5 kW

Los sistemas de presión se pueden comunicar con sistemas externos mediante la unidad de interfaz de comunicación Grundfos (CIU).

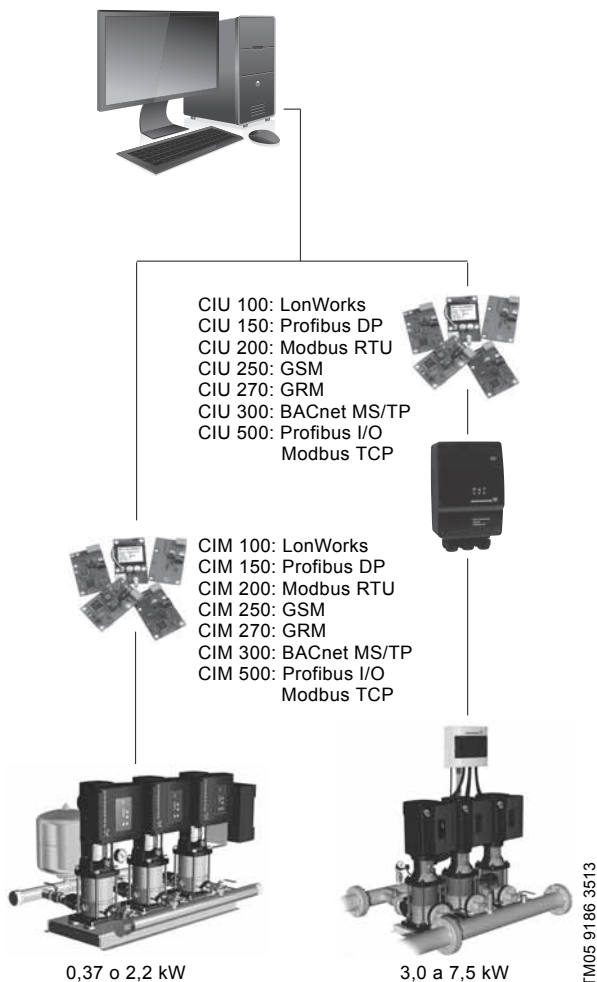


Fig. 13 Estructura del sistema de gestión de edificios

Modos de control

Modo de presión constante

Hydro Multi-E es adecuado para aplicaciones donde se requiere un control de la presión en el lado de la descarga del sistema de aumento de presión, sin importar el caudal.

Las señales de cambios de presión en el sistema de tuberías se transmiten continuamente por el sensor del Hydro Multi-E. La bomba responde a estas señales ajustando su rendimiento para compensar la diferencia de presión entre la presión actual y la deseada.

Este ajuste es un proceso continuo, por lo que se mantiene una presión constante en el sistema de tuberías.

En modo de presión constante, Hydro Multi-E mantiene la presión ajustada en el lado de la descarga del sistema, sin importar el caudal.

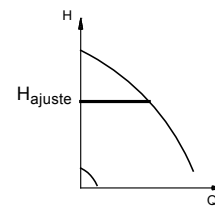


Fig. 14 Modo de presión constante

Para cubrir los requisitos de caudal del sistema, Hydro Multi-E ajusta continuamente el número de bombas en funcionamiento.

TM00 9322 4796

6. Funciones

Resumen de funciones

Funciones	Hydro Multi-E	
	0,37 a 2,2 kW	3,0 a 7,5 kW
Control automático en cascada	•	•
Protección contra marcha en seco	•	•
Alternancia de bombas	•	•
Límites 1 y 2 sobrepasados	•	-
Función multimaestro	•	-
Número de arranques a la hora	•	•
Función de parada	•	•
Función llenado de tuberías	•	-
- influencia del punto de ajuste externo	•	-
Punto de ajuste predefinido	•	-
Comunicación*		
GENibus	•	•
LonWorks	•	•
PROFIBUS DP	•	•
Modbus RTU	•	•
GSM/GPRS	•	•
Grundfos Remote Management	•	•
BACnet MS/TP	•	•
PROFIBUS I/O / Modbus TCP	•	•

* Se requiere unidad o unidad de interfaz de comunicación.

Descripción de funciones

Control automático en cascada

El control en cascada asegura que el rendimiento del Hydro Multi-E se adapta automáticamente al consumo mediante el apagado o encendido de las bombas. Así el sistema funciona de un modo energéticamente eficiente con presión constante y un número limitado de bombas.

Protección contra marcha en seco

Esta función es muy importante ya que el funcionamiento en seco puede dañar los cojinetes y los cierres. Se monitoriza la presión de entrada del sistema o del nivel del agua en un tanque en el lado de la entrada. Si la presión de entrada o el nivel de agua es demasiado bajo, todas las bombas se paran.

Pueden utilizarse interruptores de nivel, presostatos o sensores analógicos que indiquen la falta de agua a un nivel fijado.

Nota: Sensores analógicos están disponibles para sistemas de 0,37 a 2,2 kW.

Alternancia de bombas

Esta función asegura que las horas de funcionamiento se distribuyen entre las bombas.

Límites 1 y 2 sobrepasados

Hydro Multi-E, 0,37 a 2,2 kW

La función de límite excedido se utiliza para monitorizar un o dos valores/entradas. Permite diferentes entradas para activar varias salidas y alarmas/avisos cuando la entrada de señal excede límites predeterminados. El objetivo de esta función es monitorizar parámetros que son esenciales para la aplicación. Esto permitirá que las bombas reaccionen antes unas condiciones anormales de funcionamiento.

Esta función puede utilizarse para monitorizar:

- la presión de entrada si el sensor de presión de entrada está conectado
- la temperatura del agua potable si está conectado un sensor de temperatura.

Función multimaestro

Hydro Multi-E, 0,37 a 2,2 kW

Todas las bombas que tienen un sensor de presión de descarga conectado pueden funcionar como bomba principal y controlar el sistema. Com estándar, Hydro Multi-E se suministra con dos sensores de presión de descarga.

De forma predeterminada, la bomba maestra será la que posea el número más bajo. De fábrica, la bomba maestra se entrega marcada con el número 1.

Si la bomba principal está desconectada o parada debido a una alarma, una de las otras bombas tomará automáticamente el control del sistema. Así se incrementa la fiabilidad y se evitan las paradas de funcionamiento.

Como opción, el sistema puede entregarse con un solo sensor de presión de descarga. En este caso, el sistema parará si la bomba o el sensor fallan.

El sistema también puede equiparse con un sensor en todas las bombas para máxima fiabilidad.

Número de arranques a la hora

Esta función limita el número de arranques y paradas de la bomba por hora.

Cada vez que la bomba arranca o para, el sistema calculará cuando la siguiente abomba arranca o para para no superar el número permitido de arranques por hora.

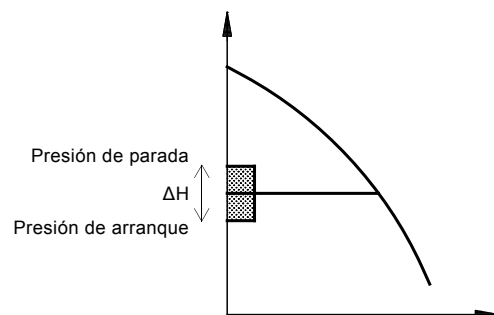
Esta función siempre permite arrancar las bombas para cubrir los requisitos, pero la parada se retardará, si es necesario, para no superar el número permitido de arranques/paradas por hora.

Función de parada

La función de parada comprueba regularmente el caudal reduciendo la velocidad por un periodo corto, y comprobando el cambio de presión. Si no hay cambio de presión o es muy pequeño, la bomba detectará un caudal bajo.

Cuando la bomba detecta caudal bajo, la velocidad se incrementará hasta que la presión de parada (punto de ajuste actual + 0,5 x ΔH) se alcanza y la bomba para. Cuando la presión ha caído hasta la presión de arranque (punto de ajuste actual - 0,5 x ΔH), la bomba arrancará de nuevo.

ΔH indica la diferencia entre las presiones de arranque y parada.



TM00 7744 1896

Fig. 15 Presiones de arranque y parada

ΔH está ajustado de fábrica al 10 % del punto de ajuste real. ΔH se puede ajustar entre el 5 % y el 30 % del punto de ajuste real.

Hydro Multi-E está equipado con un tanque de membrana de un tamaño adecuado para adecuar su funcionamiento en caudales bajos. La presión de precarga debe ser 0,7 x el punto de ajuste actual.

Función llenado de tuberías

Hydro Multi-E, 0,37 a 2,2 kW

Esta función asegura un arranque suave de los sistema con tuberías vacías.

La función tiene dos fases:

1. Las tuberías se llenan lentamente de agua.
2. Cuando el sensor de presión del sistema detecta que las tuberías se han llenado de agua, se incrementa la presión hasta que se alcanza el punto de ajuste. Ver fig. 16.

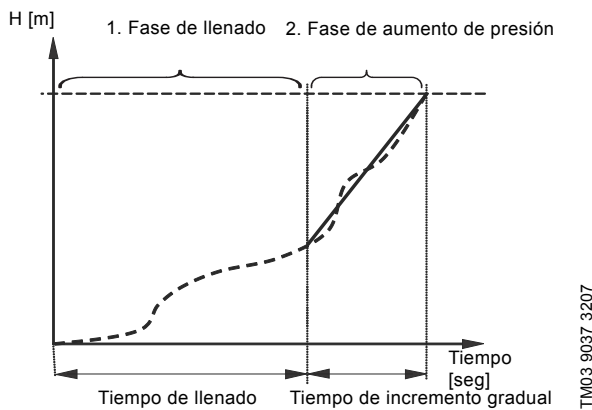


Fig. 16 Fases de llenado y aumento de presión

La función puede utilizarse para prevenir los golpes de ariete en edificios muy altos con suministro de potencia inestable o sistemas de riego.

- Influencia del punto de ajuste externo

Hydro Multi-E, 0,37 a 2,2 kW

Esta función se utiliza para influenciar el punto de ajuste mediante una señal de punto de ajuste externo. El valor de la señal del punto de ajuste externo se utiliza en una fórmula de cálculo un "nuevo" punto de ajuste, es decir el punto de ajuste actual. La función se utiliza a menudo para ajustar el punto de ajuste dependiendo de una entrada externa de un caudalímetro Grundfos VSF.

Punto de ajuste predefinido

Hydro Multi-E, 0,37 a 2,2 kW

La función se utiliza para cambiar entre puntos de ajuste predefinidos mediante las señales de entrada digital. Esto significa que el operador puede cambiar fácilmente el punto de ajuste presionando el botón. Debido a la combinación de entradas digitales, se pueden configurar hasta tres puntos de ajuste predefinidos.

Resumen de entradas/salidas

Terminales	Hydro Multi-E	
	0,37 a 2,2 kW	3,0 a 7,5 kW
Entradas digitales	2 entradas	1 entrada
Entradas analógicas	2 entradas	1 entrada
Salidas digitales	2 salidas	1 salida

Uso de las entradas y salidas

Hydro Multi-E, 0,37 a 2,2 kW

- Dos entradas digitales
Las entradas digitales pueden utilizarse para control remoto de las siguientes funciones:
 - parada externa
 - ajuste de las bombas a funcionamiento en curva máx.
 - ajuste de las bombas a funcionamiento en curva mín.
 - protección contra marcha en seco, caudal de pulso, interruptor de caudal.
- Dos entradas analógicas
Las entradas analógicas pueden utilizarse como sensores de comprobación, ajustando la influencia del punto de ajuste o monitorizando los valores analógicos con la función de Límite excedido.
- Dos salidas digitales
Las salidas digitales pueden utilizarse para enviar una señal según el estado de funcionamiento de la bomba:
 - listo
 - avería
 - En funcionamiento
 - Funcionando
 - límite superado.

Hydro Multi-E, 3,0 a 7,5 kW

- Una entrada digital
La entrada digital puede utilizar para el control remoto de las siguientes funciones:
 - parada externa
 - protección marcha en seco.
- Una entrada analógica
La entrada analógica puede utilizarse como un sensor de comprobación.
- Una salida digital
La salida digital puede utilizarse para enviar una señal del estado de funcionamiento de la bomba:
 - listo
 - avería
 - funcionando.

7. Dimensionamiento

Para asegurar que el sistema funciona de la forma más eficiente posible, es importante que el sistema esté dimensionado para que el rendimiento cumpla con los requisitos de las aplicaciones.

Nota: Siempre debe cumplirse la legislación local.

Caudal

El consumo total y el caudal máximo requerido dependen de la aplicación en cuestión. El caudal máximo requerido debe calcularse mediante la tabla de la parte inferior que está basada en datos estadísticos.

Consumidor	Unidad [n]	Q _{año}	Periodo consumo [d]	Q _{día}	fd*	Q (m) _{día}	ft**	Caudal máx.
		m ³ /año	días/año	m ³ /día		m ³ /día		m ³ /h
Edificio residencial	Residentes (2,5 personas)	183	365	0,5	1,3	0,65	1,7	0,046
Edificio de oficinas	Empleado	25	250	0,1	1,2	0,12	3,6	0,018
Centro comercial	Empleado	25	300	0,08	1,2	0,1	4,3	0,018
Supermercado	Empleado	80	300	0,27	1,5	0,4	3,0	0,05
Hotel	Cama	180	365	0,5	1,5	0,75	4,0	0,125
Hospital	Cama	300	365	0,8	1,2	1,0	3,0	0,12
Colegio	Alumno	8	200	0,04	1,3	0,065	2,5	0,007

* fd: Factor de consumo máximo por día.

** ft: Factor de consumo máximo por hora.

Ejemplo: Hotel con 540 camas

Número de camas: n.

Consumo total al año: Q_{año} x n.

Periodo de consumo: d.

Consumo medio diario: (Q_{año} x n)/d.

Consumo máximo por día: Q(m)_{día} = fd x Q_{día}.

Caudal máximo requerido por hora: Q_{máx} = caudal máx./hora x número de camas.

Cálculos

n = 540 camas.

Q_{año} x n = 180 x 540 = 97.200 m³/año.

d = 365 días/año.

(Q_{año} x n)/d = 97.200/365 = 266,3 m³/día.

Q(m)_{día} = fd x Q_{día} = 1,5 x 266,3 = 399,4 m³/día.

Q_{máx} = Caudal máx./hora x número de camas = 0,125 x 540 = 67,5 m³/h.

Altura

La presión de descarga requerida, p_{ajuste} , del Hydro Multi-E debe calcularse siguiendo la siguiente fórmula:

$$p_{\text{ajuste}} = p_{\text{grifo(mín)}} + p_f + (h_{\text{máx}}/10,2) + p_{\text{fm}}$$

$$p_{\text{aumento}} = p_{\text{ajuste}} - p_{\text{in(mín)}}$$

Chaveta

p_{ajuste} = Presión de descarga requerida [bar].

$p_{\text{grifo(mín)}}$ = Presión mínima requerida en el grifo más alto [bar].

p_f = Total pérdidas de carga por fricción [bar].

$h_{\text{máx}}$ = Altura desde el puerto de descarga hasta el punto de suministro más alto [metros].

$p_{\text{entrada(mín)}}$ = Presión mínima de entrada [bar].

p_{aumento} = Aumento requerido [bar].

p_{fm} = Pérdidas de carga en colectores, válvulas de aislamiento y de no retorno.

Ejemplo

$$p_{\text{grifo(mín)}} = 2 \text{ bar}$$

$$p_f = 1,2 \text{ bar}$$

$$h_{\text{máx}} = 41,5 \text{ metros}$$

$$p_{\text{entrada(mín)}} = 2 \text{ bar}$$

$$p_{\text{ajuste}} = 2 + 1,2 + (41,5/10,2) = 7,3 \text{ bar}$$

$$p_{\text{aumento}} = 7,3 - 2 = 5,3 \text{ bar}$$

$$p_{\text{fm}} = 0,2 \text{ bar.}$$

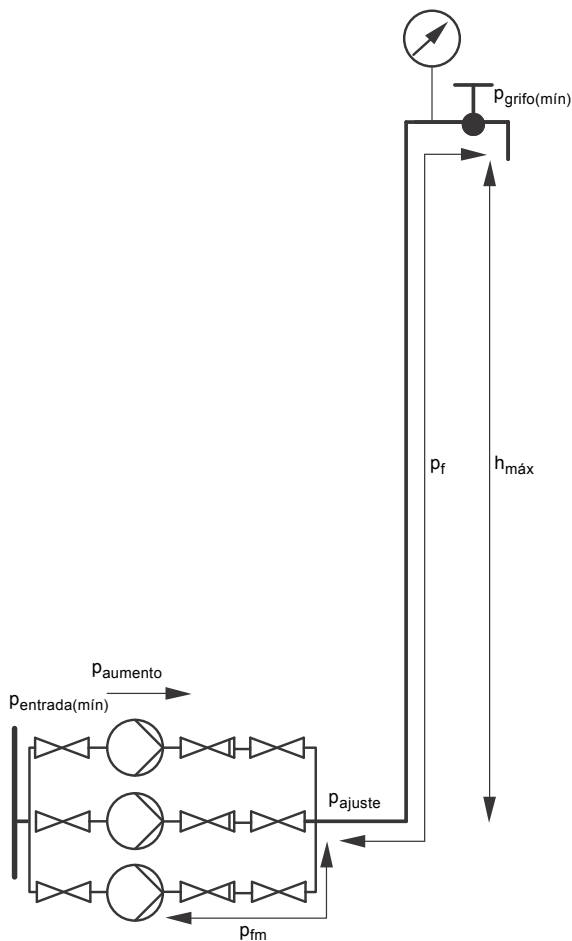
Presión de entrada

Si el sistema tiene entrada de presión positiva, debe tenerse en cuenta para asegurar que la presión total en el sistema no excede la presión máxima de funcionamiento del sistema.

Equipamiento y accesorios opcionales

Hydro Multi-E puede equiparse con un sistema de comunicación, protección contra marcha en seco, funcionamiento de emergencia, etc.

Ver secciones *Equipamiento opcional*, página 42, y *Accesorios*, página 44, para más detalles.



TM05 8827 2713

Fig. 17 Cálculo de la presión de descarga requerida

Interpretación de las curvas

El eje x, muestra el caudal nominal (Q) en m³/h, es común en todas las curvas, mientras que el eje y, que muestra la altura (H) en metros, han sido adaptados a cada tipo de bomba individual. Se muestran tres curvas en los gráficos. Los sistemas están disponibles como sistemas de 2, 3 o 4 bombas. La primera curva muestra el rendimiento de cada tipo de bomba individual.

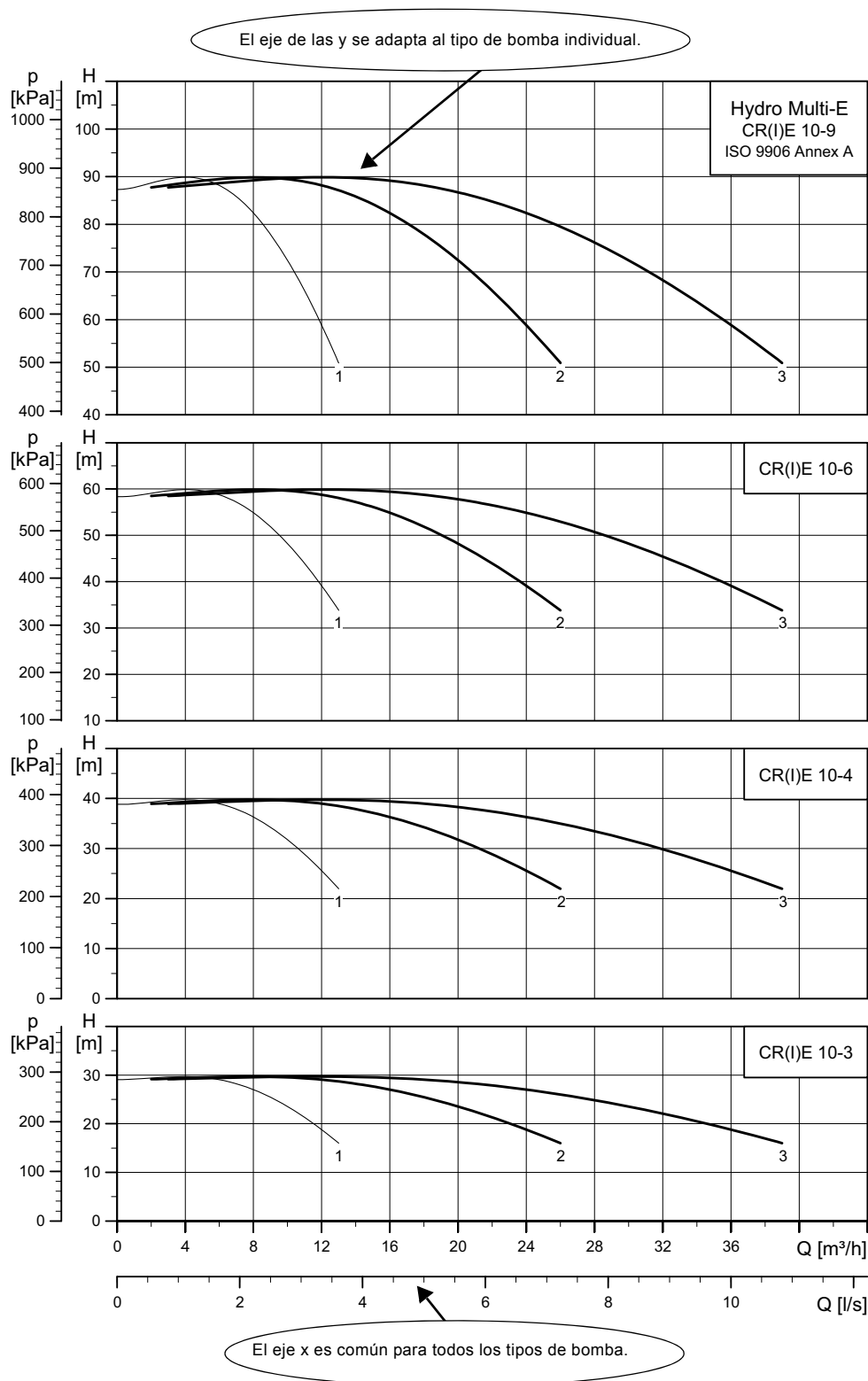


Fig. 18 Interpretación de las curvas

Ejemplo: Cómo seleccionar un sistema

- Se requiere una altura de 45 m.
El tipo de bomba que mejor se adapta a las especificaciones se detalla en el eje y (por ejemplo, CRE, CRIE 10-6).
Trace una línea horizontal desde la altura necesaria.
- Se requiere un caudal nominal de 18 m³/h.
Ahora trace una línea vertical desde el caudal especificado. La intersección de las dos líneas proporcionan un número de bombas requeridas para el sistema (dos CRE, CRIE 10-6).

Solo deberían seleccionarse los sistemas con rango de funcionamiento dentro del area sombreada del ejemplo.

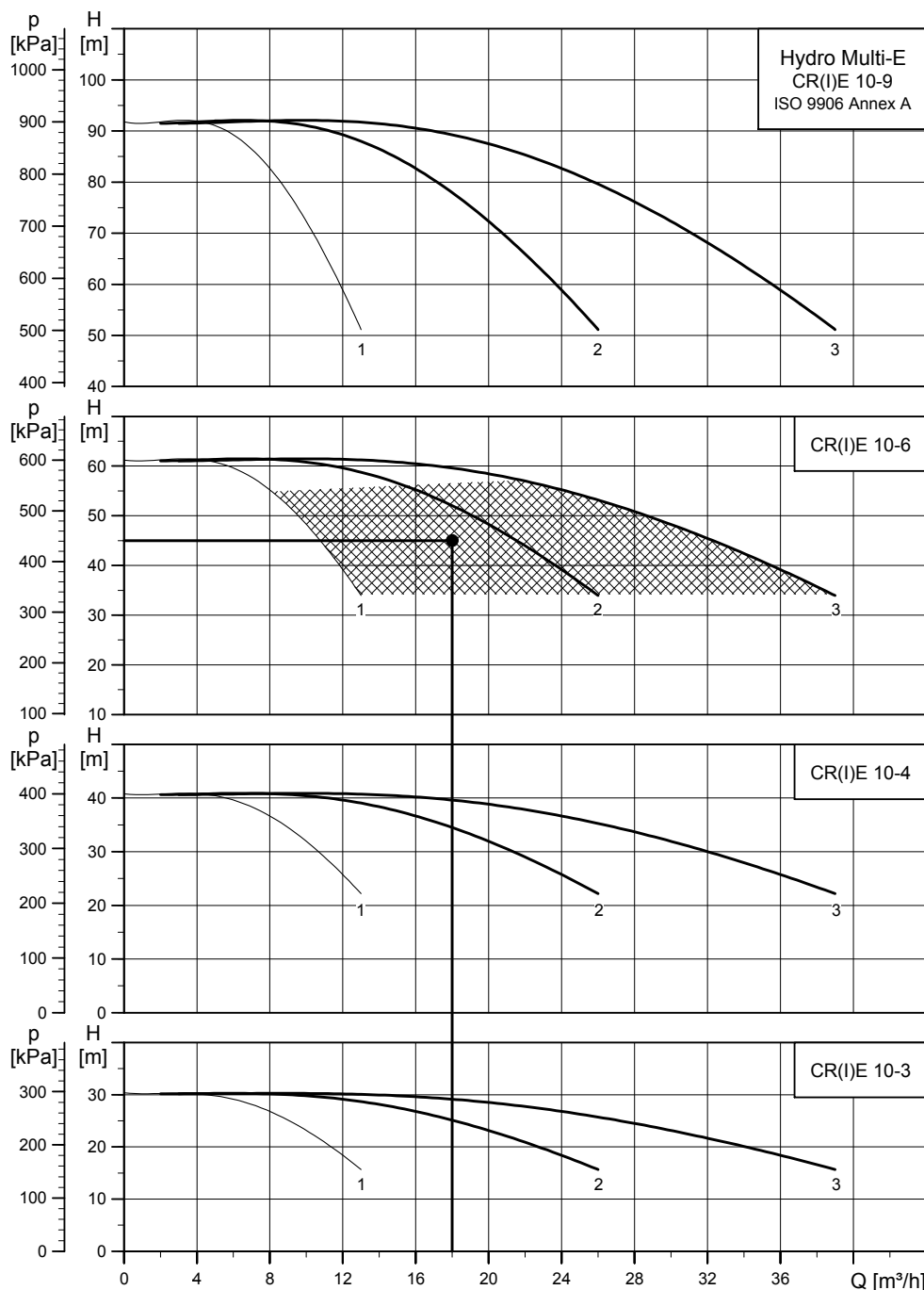


Fig. 19 Ejemplo de como seleccionar un sistema

TM02 7575 3803

8. Curvas características y datos técnicos

Condiciones de la curva

Las siguientes directrices se aplican a las curvas de rendimiento de las siguientes páginas:

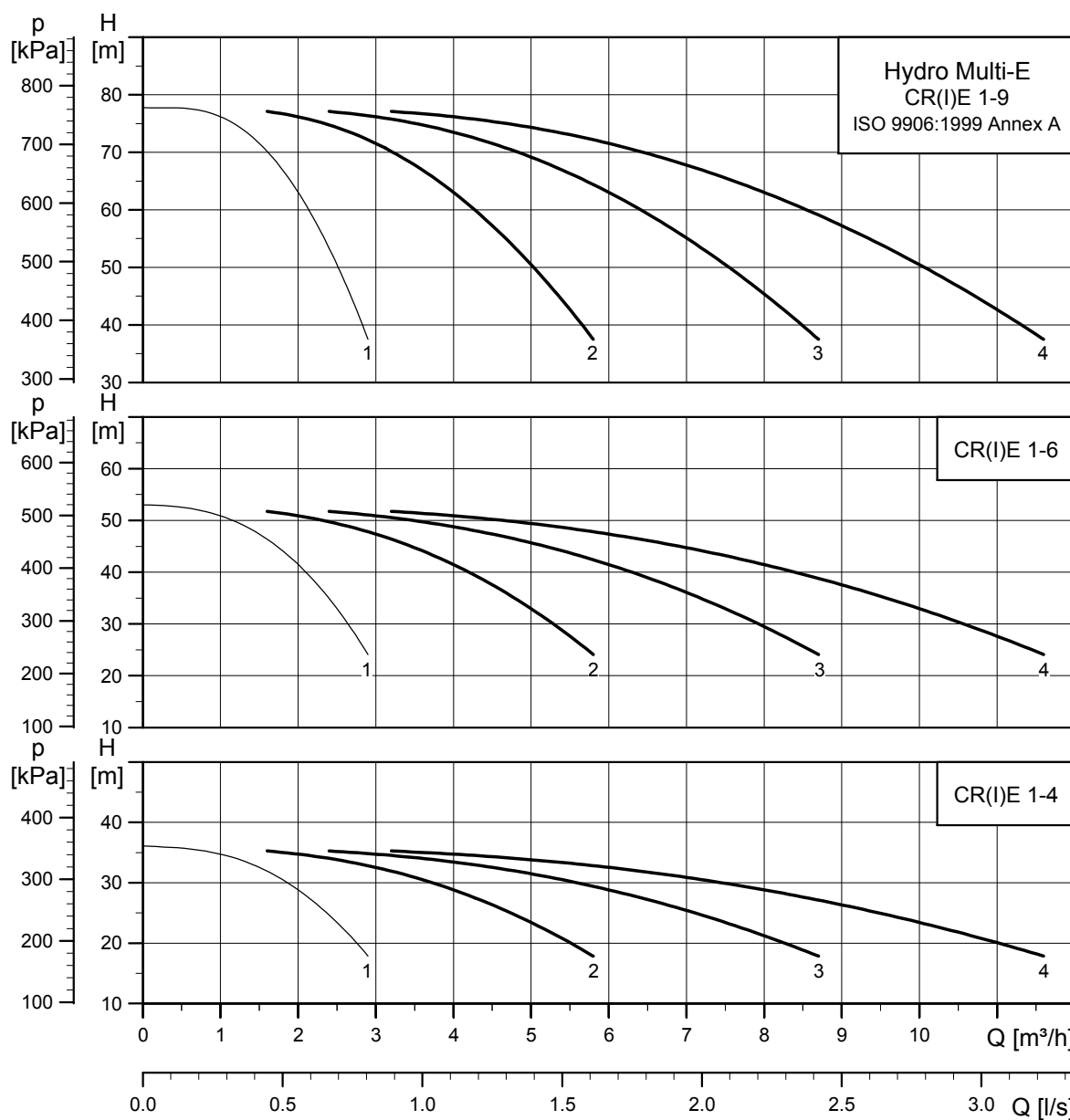
- Tolerancia de curva: ISO 9906:1999, Annex A.
- Líquido de prueba: agua sin aire a temperatura de +20 °C.
- Las curvas son aplicables a la siguiente viscosidad cinemática: $\nu = 1 \text{ mm}^2/\text{s}$ (1 cSt).
- Las curvas QH curves se aplican a velocidades fijas de 3480 min^{-1} (60 Hz).

Nota: La velocidad real, en la mayoría de los casos,

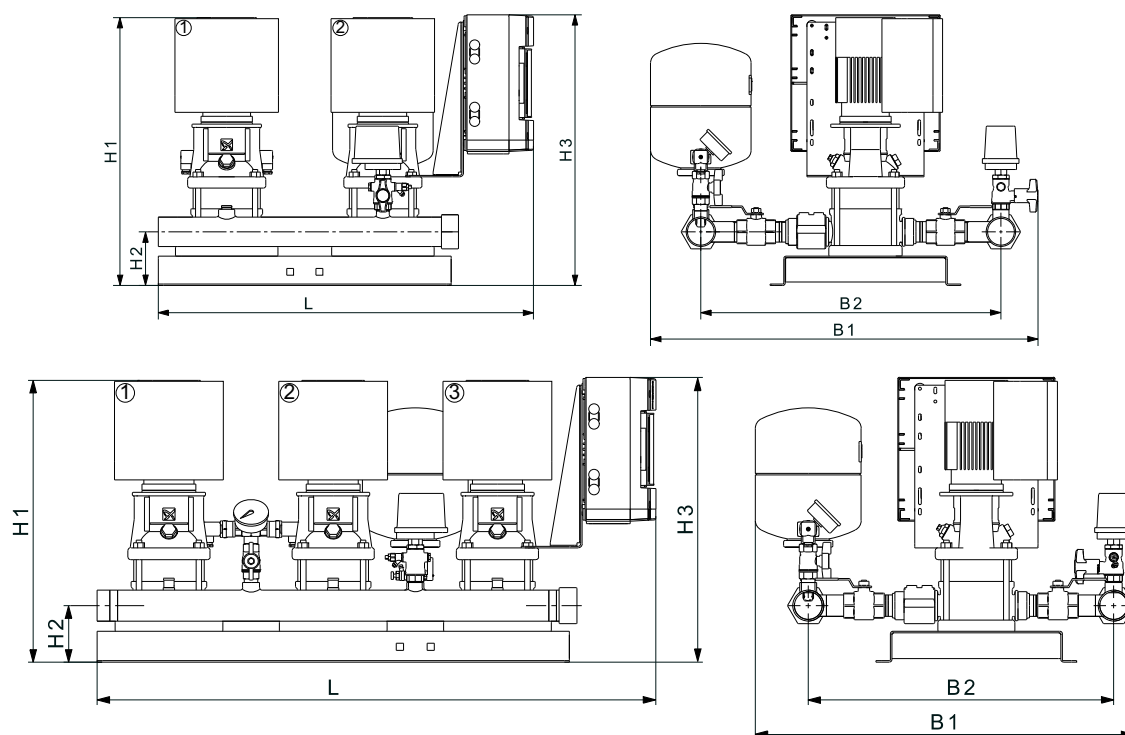
se desviará de las velocidades descritas anteriormente. Para curvas más realistas, por favor consultar WebCAPS donde las curvas de la bomba incluyen las características del motor seleccionar y por tanto, muestra una curva a velocidades reales. En WebCAPS también es posible ajustar las curvas dependiendo de la densidad y de la viscosidad.

- La conversión ebntre la altura H (m) y la presión se aplica para una densidad de agua de $\rho = 1000 \text{ kg/m}^3$.

Hydro Multi-E with CRE, CRIE 1-X



TM02 4257 3413



TM05 9150 3413 - TM05 9148 3413

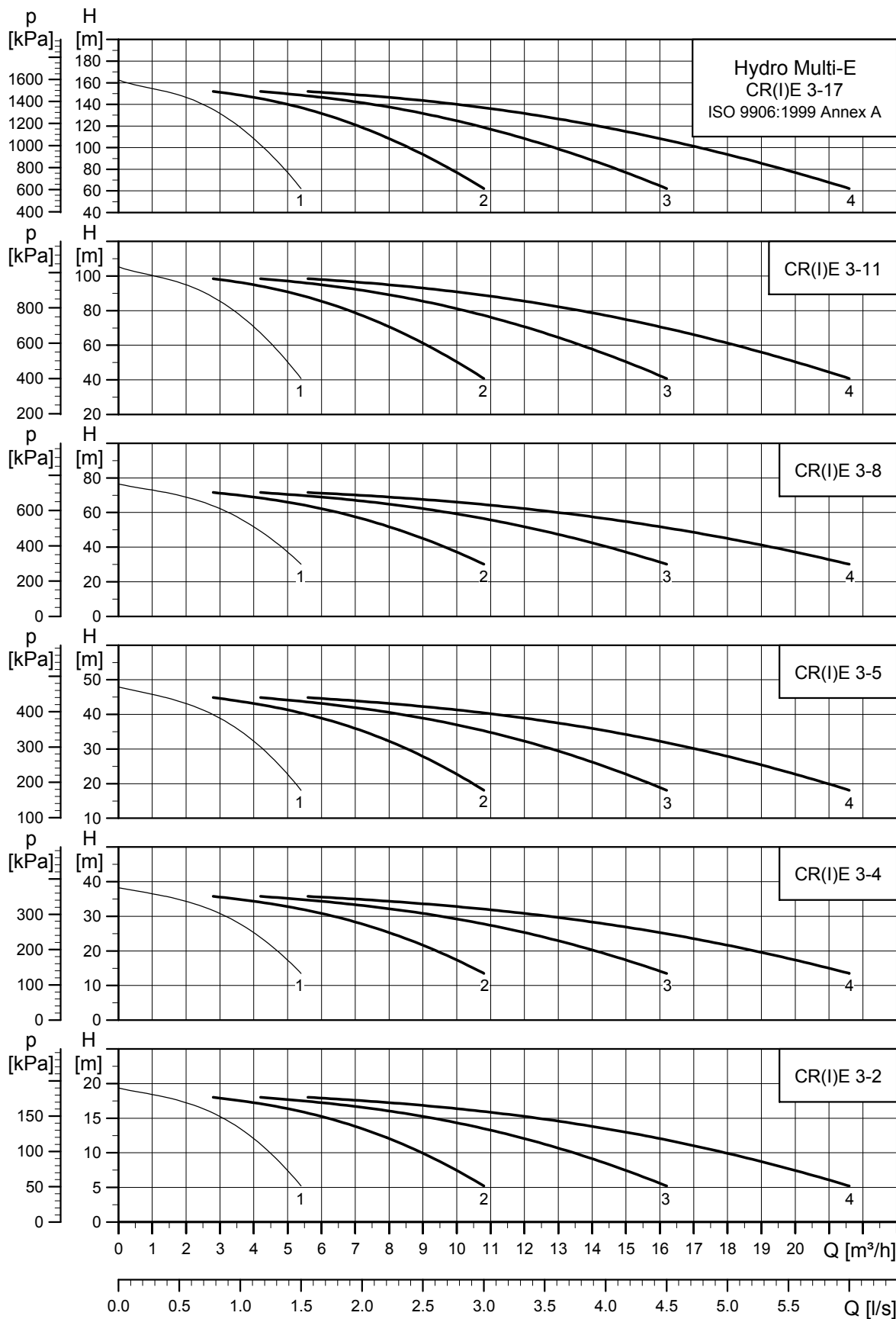
Número de bombas	Tipo de bomba	Motor [kW] ¹⁾	Máx. IN ²⁾ [A]	Máx. IO ³⁾ [A]	Tensión			Manifold		Conexiones	B1 [mm]	B2 [mm]	L [mm]	H1 [mm]	H2 [mm]	H3 [mm]	Peso neto [kg]	Volumen [m ³]
					Motor monofásico 3 x 400 V, PE, N	Motor trifásico 3 x 400 V, PE	Acero inoxidable	Galvanizado	Tanque membrana [litros]									
2		0,37	3,1	2,2	•	-	•	-	8	R 2	790	650	760	559	120	559	61	0,28
			2,0	-	-	•	•	-	8	R 2	790	650	760	559	120	559	61	0,28
3	CR(I)E 1-4	0,37	3,8	2,2	•	-	•	-	8	R 2	790	650	1080	559	120	559	89	0,43
			2,9	-	-	•	•	-	8	R 2	790	650	1080	559	120	559	89	0,43
4		0,37	4,3	4,3	•	-	•	-	8	R 2 1/2	790	645	1400	559	120	559	122	0,6
			3,9	-	-	•	•	-	8	R 2 1/2	790	645	1400	559	120	559	122	0,6
2		0,55	4,3	3,0	•	-	•	-	8	R 2	790	650	760	595	120	595	61	0,28
			2,5	-	-	•	•	-	8	R 2	790	650	760	595	120	595	61	0,28
3	CR(I)E 1-6	0,55	5,2	3,0	•	-	•	-	8	R 2	790	650	1080	595	120	595	89	0,43
			3,8	-	-	•	•	-	8	R 2	790	650	1080	595	120	595	89	0,43
4		0,55	6,0	6,0	•	-	•	-	8	R 2 1/2	790	650	1400	595	120	595	122	0,6
			5,1	-	-	•	•	-	8	R 2 1/2	790	650	1400	595	120	595	122	0,6
2		0,75	5,7	4,0	•	-	•	-	12	R 2	790	650	760	655	120	655	65	0,28
			3,0	-	-	•	•	-	12	R 2	790	650	760	655	120	655	65	0,28
3	CR(I)E 1-9	0,75	6,9	4,0	•	-	•	-	12	R 2	790	650	1080	655	120	655	95	0,43
			4,5	-	-	•	•	-	12	R 2	790	650	1080	655	120	655	95	0,43
4		0,75	8,0	8,0	•	-	•	-	12	R 2 1/2	790	645	1400	655	120	655	130	0,6
			6,0	-	-	•	•	-	12	R 2 1/2	790	645	1400	655	120	655	130	0,6

1) Motor [kW] es la potencia por bomba.

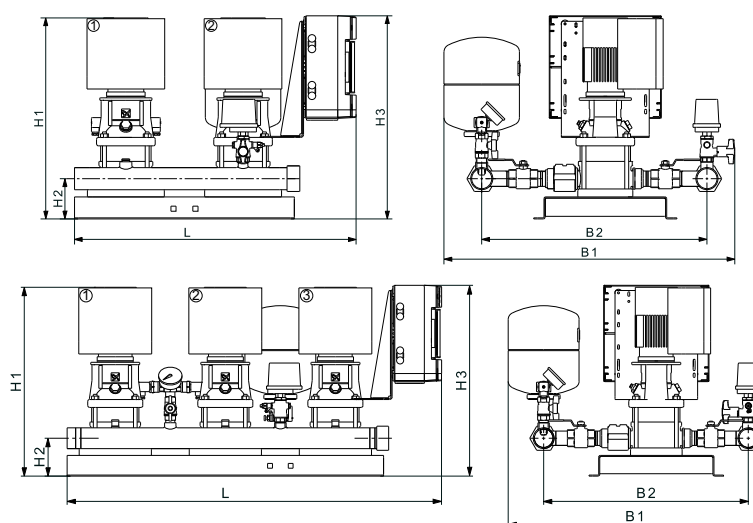
2) Máx. IN [A] se aplica a la corriente de un Hydro Multi-E específico a una tensión determinada (230 o 400 V).

3) Máx. IO [A] se aplica a motores MGE monofásicos. El valor de máx. IO [A] nunca excede el valor máx. IN [A].

Hydro Multi-E with CRE, CRIE 3-X



TM02 4258 3413



TM05 9150 3413 - TM05 9148 3413

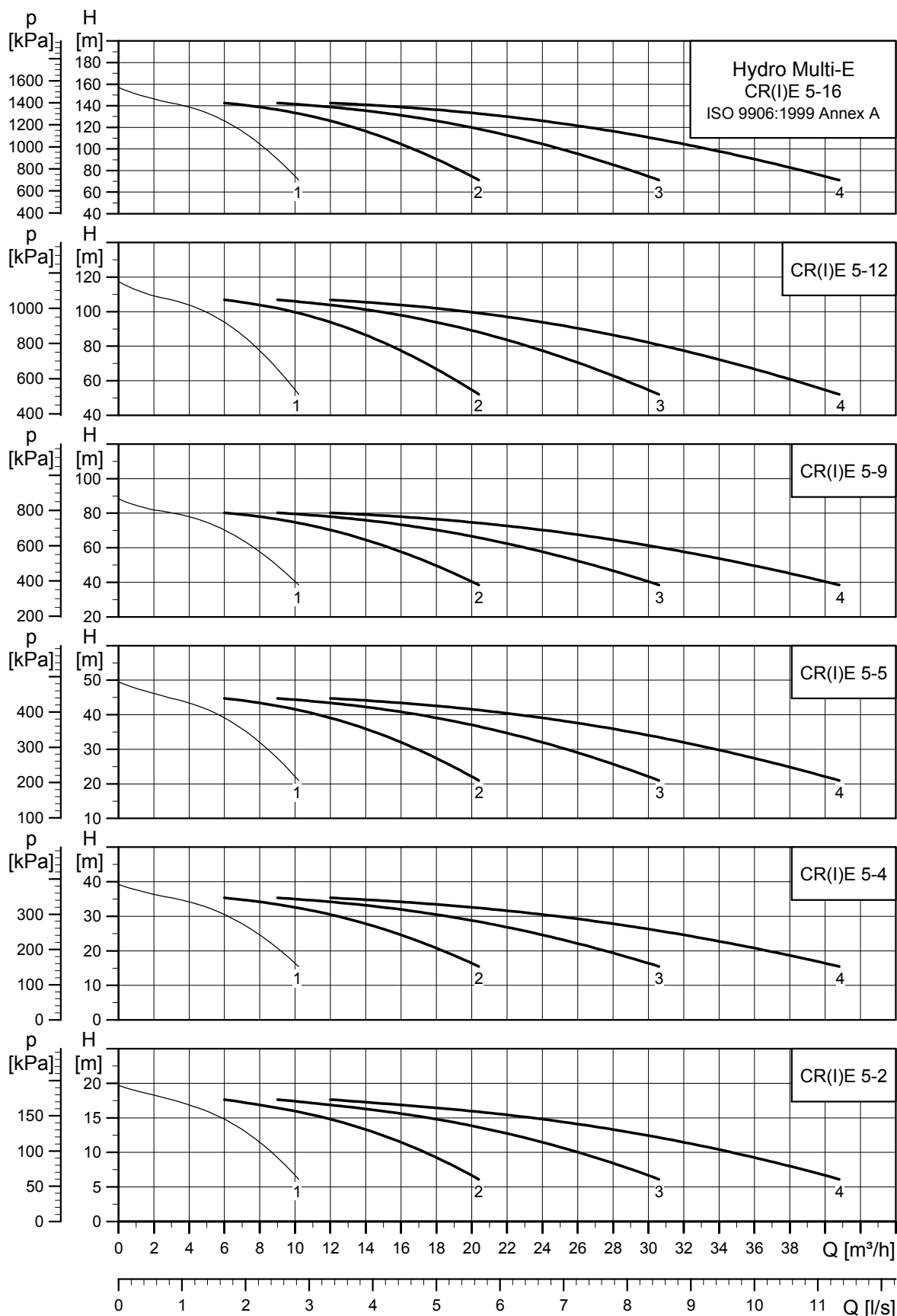
Número de bombas	Tipo de bomba	Motor [kW] ¹⁾	Máx. IN ²⁾ [A]	Máx. IO ³⁾ [A]	Tensión		Manifold		Tanque membrana [litros]	Conexiones	B1 [mm]	B2 [mm]	L [mm]	H1 [mm]	H2 [mm]	H3 [mm]	Peso neto [kg]	Volumen [m ³]
					Motor monofásico 3 x 400 V, PE, N	Motor trifásico 3 x 400 V, PE	Acero inoxidable	Galvanizado										
2		0,37	3,1	2,2	•	-	•	-	8	R 2	790	650	760	537	120	537	59	0,27
			2,0	-	-	•	•	-	8	R 2	790	650	760	537	120	537	59	0,27
3	CR(I)E 3-2	0,37	3,8	2,2	•	-	•	-	8	R 2	790	650	1080	537	120	537	86	0,41
			2,9	-	-	•	•	-	8	R 2	790	650	1080	537	120	537	86	0,41
4		0,37	4,3	4,3	•	-	•	-	8	R 2 1/2	790	645	1400	537	120	537	118	0,6
			3,9	-	-	•	•	-	8	R 2 1/2	790	645	1400	537	120	537	118	0,6
2		0,55	4,3	3,0	•	-	•	-	8	R 2	790	650	760	555	120	555	57	0,27
			2,5	-	-	•	•	-	8	R 2	790	650	760	555	120	555	57	0,27
3	CR(I)E 3-4	0,55	5,2	3,0	•	-	•	-	8	R 2	790	650	1080	555	120	555	67	0,41
			3,8	-	-	•	•	-	8	R 2	790	650	1080	555	120	555	67	0,41
4		0,55	6,0	6,0	•	-	•	-	8	R 2 1/2	790	645	1400	555	120	555	117	0,6
			5,1	-	-	•	•	-	8	R 2 1/2	790	645	1400	555	120	555	117	0,6
2		0,75	5,7	4,0	•	-	•	-	8	R 2	790	650	760	579	120	579	63	0,27
			3,0	-	-	•	•	-	8	R 2	790	650	760	579	120	579	63	0,27
3	CR(I)E 3-5	0,75	6,9	4,0	•	-	•	-	8	R 2	790	650	1080	579	120	579	92	0,41
			4,5	-	-	•	•	-	8	R 2	790	650	1080	579	120	579	92	0,41
4		0,75	8,0	8,0	•	-	•	-	8	R 2 1/2	790	645	1400	579	120	579	128	0,6
			6,0	-	-	•	•	-	8	R 2 1/2	790	645	1400	579	120	579	128	0,6
2		1,1	8,1	5,7	•	-	•	-	8	R 2	790	650	760	633	120	633	67	0,28
			4,2	-	-	•	•	-	8	R 2	790	650	760	633	120	633	67	0,28
3	CR(I)E 3-8	1,1	9,9	5,7	•	-	•	-	8	R 2	790	650	1080	633	120	633	98	0,43
			6,3	-	-	•	•	-	8	R 2	790	650	1080	633	120	633	98	0,43
4		1,1	11,4	11,4	•	-	•	-	8	R 2 1/2	790	645	1400	633	120	633	134	0,6
			8,4	-	-	•	•	-	8	R 2 1/2	790	645	1400	633	120	633	134	0,6
2		1,5	11,0	7,8	•	-	•	-	12	R 2	790	650	760	763	120	763	79	0,33
			5,6	-	-	•	•	-	12	R 2	790	650	760	763	120	763	79	0,33
3	CR(I)E 3-11	1,5	13,5	7,8	•	-	•	-	12	R 2	790	650	1080	763	120	763	116	0,51
			8,5	-	-	•	•	-	12	R 2	790	650	1080	763	120	763	116	0,51
4		1,5	15,6	15,6	•	-	•	-	12	R 2 1/2	790	645	1400	763	120	763	158	0,6
			11,3	-	-	•	•	-	12	R 2 1/2	790	645	1400	763	120	763	158	0,6
2		2,2	8,1	-	-	•	•	-	12	R 2	830	650	760	896	120	896	95	0,39
3	CR(I)E 3-17	2,2	12,1	-	-	•	•	-	12	R 2	830	650	1080	896	120	896	140	0,6
4		2,2	16,1	-	-	•	•	-	12	R 2 1/2	790	645	1400	896	120	896	190	0,6

1) Motor [kW] es la potencia por bomba.

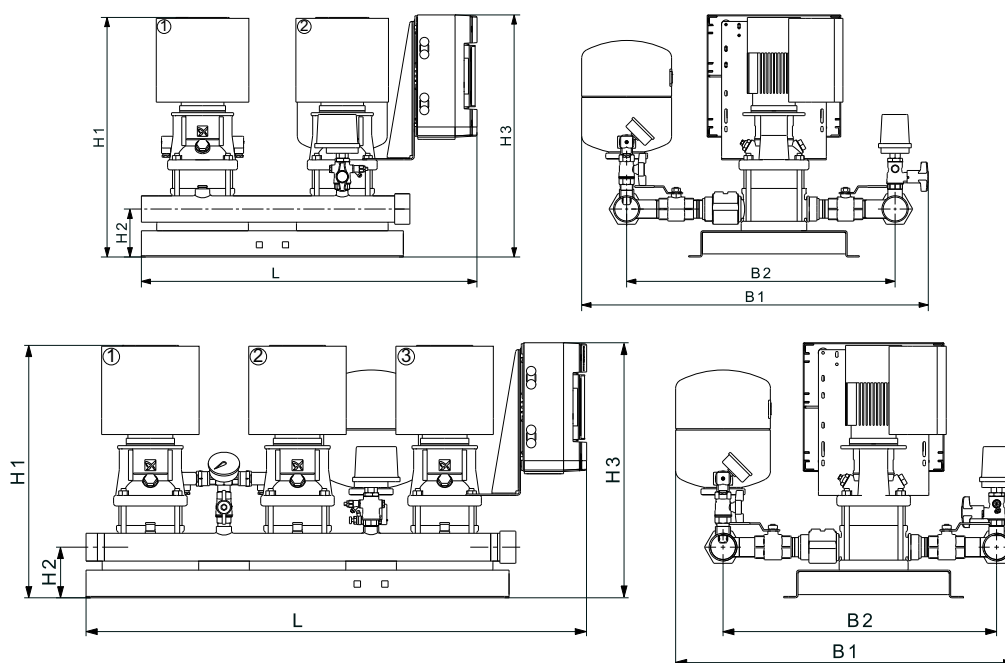
2) Máx. IN [A] se aplica a la corriente de un Hydro Multi-E específico a una tensión determinada (230 o 400 V).

3) Máx. IO [A] se aplica a motores MGE monofásicos. El valor de máx. IO [A] nunca excede el valor máx. IN [A].

Hydro Multi-E with CRE, CRIE 5-X



TM02 4259 3413



TM05 9150 34 13 - TM05 9148 3413

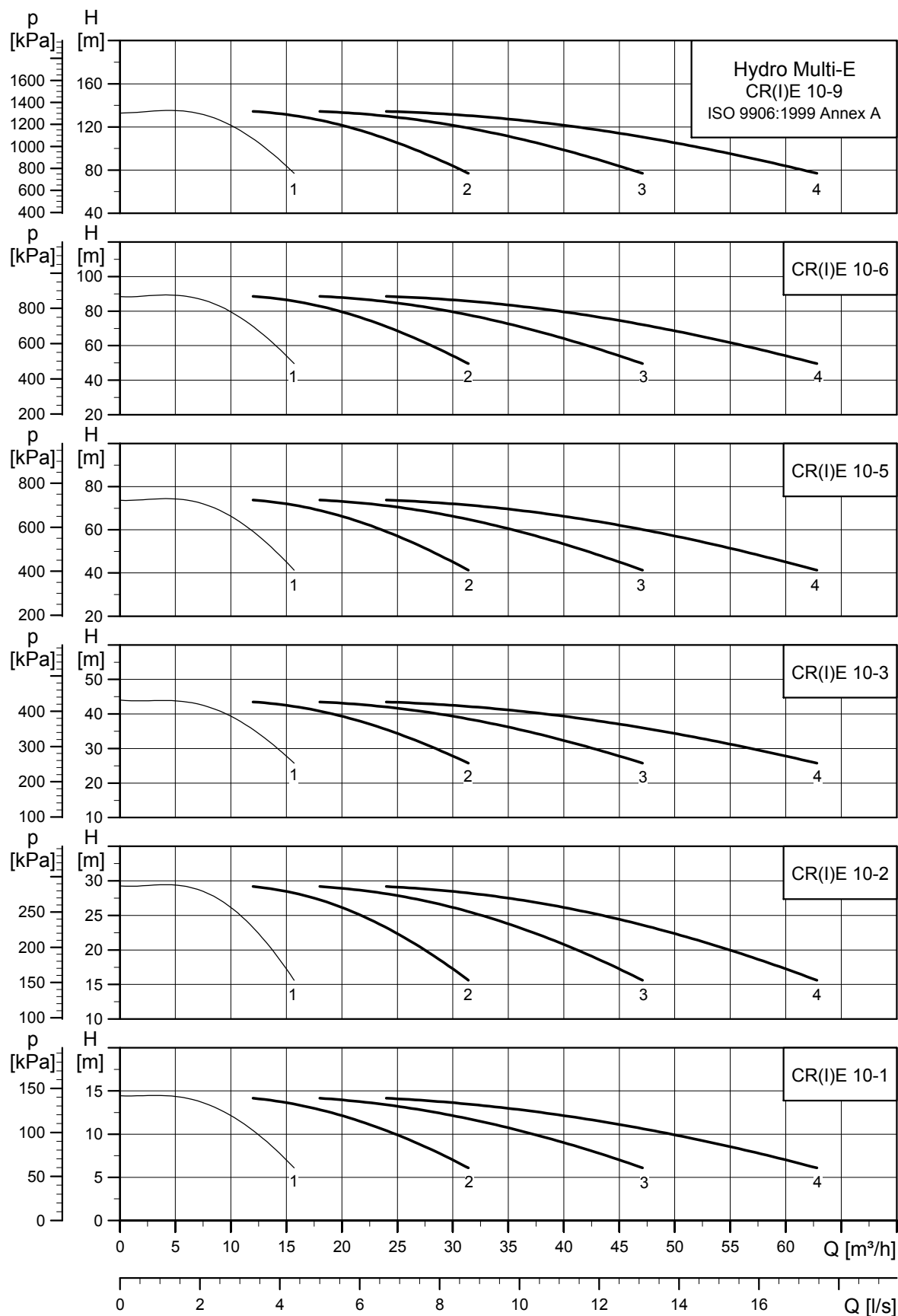
Número de bombas	Tipo de bomba	Motor ¹⁾ [kW]	Máx. IN ²⁾ [A]	Máx. IO ³⁾ [A]	Tensión			Manifold		Conexiones	B1 [mm]	B2 [mm]	L [mm]	H1 [mm]	H2 [mm]	H3 [mm]	Peso neto [kg]	Volumen [m ³]
					Motor monofásico 3 x 400 V, PE, N	Motor trifásico 3 x 400 V, PE	Acero inoxidable	Galvanizado	Tanque membrana [litros]									
2	CR(I)E 5-2	0,55	4,3	3,0	•	-	•	-	18	R 2	830	650	760	539	120	539	59	0,29
			2,5	-	-	•	•	-	18	R 2	830	650	760	539	120	539	59	0,29
			5,2	3,0	•	-	•	-	18	R 2	830	650	1080	570	120	570	86	0,44
3	CR(I)E 5-2	0,55	3,8	-	-	•	•	-	18	R 2	830	650	1080	570	120	570	86	0,44
			6,0	6,0	•	-	•	-	18	R 2 1/2	830	645	1400	601	120	601	118	0,6
4	CR(I)E 5-2	0,55	5,1	-	-	•	•	-	18	R 2 1/2	830	645	1400	601	120	601	118	0,6
			8,1	5,7	•	-	•	-	18	R 2	830	650	760	599	120	599	65	0,29
2	CR(I)E 5-4	1,1	4,2	-	-	•	•	-	18	R 2	830	650	760	599	120	599	65	0,29
			9,9	5,7	•	-	•	-	18	R 2	830	650	1080	599	120	599	95	0,44
3	CR(I)E 5-4	1,1	6,3	-	-	•	•	-	18	R 2	830	650	1080	599	120	599	95	0,44
			11,4	11,4	•	-	•	-	18	R 2 1/2	830	645	1400	599	120	599	130	0,6
4	CR(I)E 5-4	1,1	8,4	-	-	•	•	-	18	R 2 1/2	830	645	1400	599	120	599	130	0,6
			11,0	7,8	•	-	•	-	18	R 2	830	650	760	704	120	704	75	0,33
2	CR(I)E 5-5	1,5	5,6	-	-	•	•	-	18	R 2	830	650	760	704	120	704	75	0,33
			13,5	7,8	•	-	•	-	18	R 2	830	650	1080	704	120	704	110	0,36
3	CR(I)E 5-5	1,5	8,5	-	-	•	•	-	18	R 2	830	650	1080	704	120	704	110	0,36
			15,6	15,6	•	-	•	-	18	R 2 1/2	830	645	1400	629	120	629	150	0,6
4	CR(I)E 5-5	1,5	11,3	-	-	•	•	-	18	R 2 1/2	830	645	1400	629	120	629	150	0,6
2	CR(I)E 5-9	2,2	8,1	-	-	•	•	-	12	R 2	830	650	760	810	120	810	83	0,43
3	CR(I)E 5-9	2,2	12,1	-	-	•	•	-	12	R 2	830	650	1080	810	120	810	122	0,65
4	CR(I)E 5-9	2,2	16,1	-	-	•	•	-	12	R 2 1/2	830	645	1400	810	120	810	166	0,6
2	CR(I)E 5-12	3	11,0	-	-	•	•	-	12	R 2	830	650	760	956	120	956	117	0,53
3	CR(I)E 5-12	3	16,4	-	-	•	•	-	12	R 2	830	650	1080	956	120	956	173	0,8
4	CR(I)E 5-12	3	21,9	-	-	•	•	-	12	R 2	830	645	1400	956	120	956	225	0,6
2	CR(I)E 5-16	4	14,4	-	-	•	•	-	12	R 2	830	650	760	1045	120	1045	140	0,53
3	CR(I)E 5-16	4	21,6	-	-	•	•	-	12	R 2	830	650	1080	1045	120	1045	203	0,8
4	CR(I)E 5-16	4	28,8	-	-	•	•	-	12	R 2 1/2	830	650	1400	1045	120	1045	278	1,08

1) Motor [kW] es la potencia por bomba.

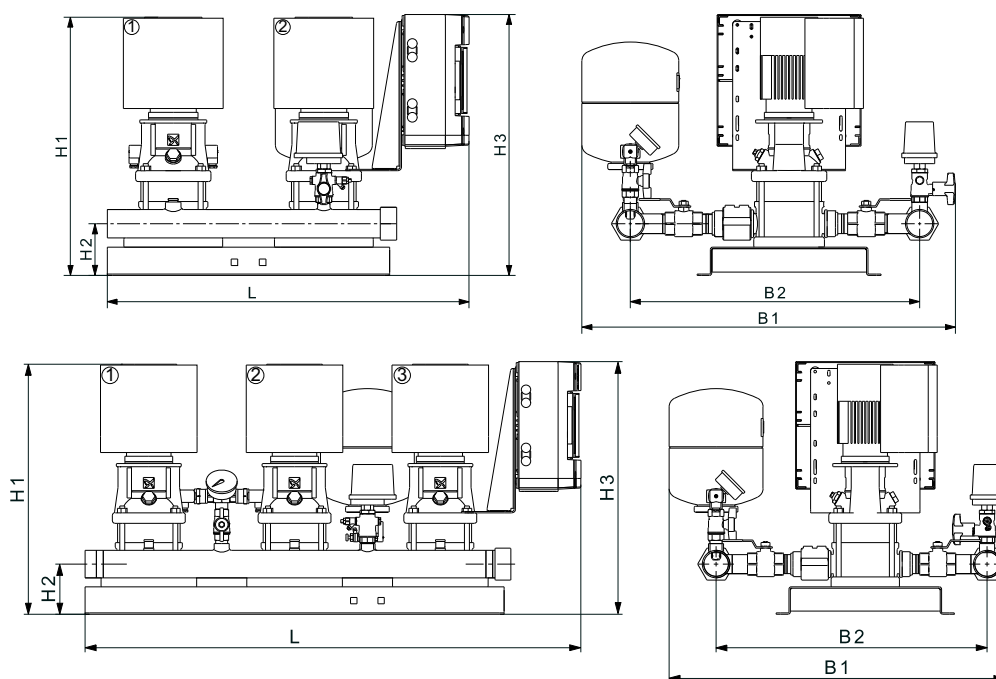
2) Máx. IN [A] se aplica a la corriente de un Hydro Multi-E específico a una tensión determinada (230 o 400 V).

3) Máx. IO [A] se aplica a motores MGE monofásicos. El valor de máx. IO [A] nunca excede el valor máx. IN [A].

Hydro Multi-E with CRE, CRIE 10-X



TM02 7559 3413



TM05 9150 3413 - TM05 9148 3413

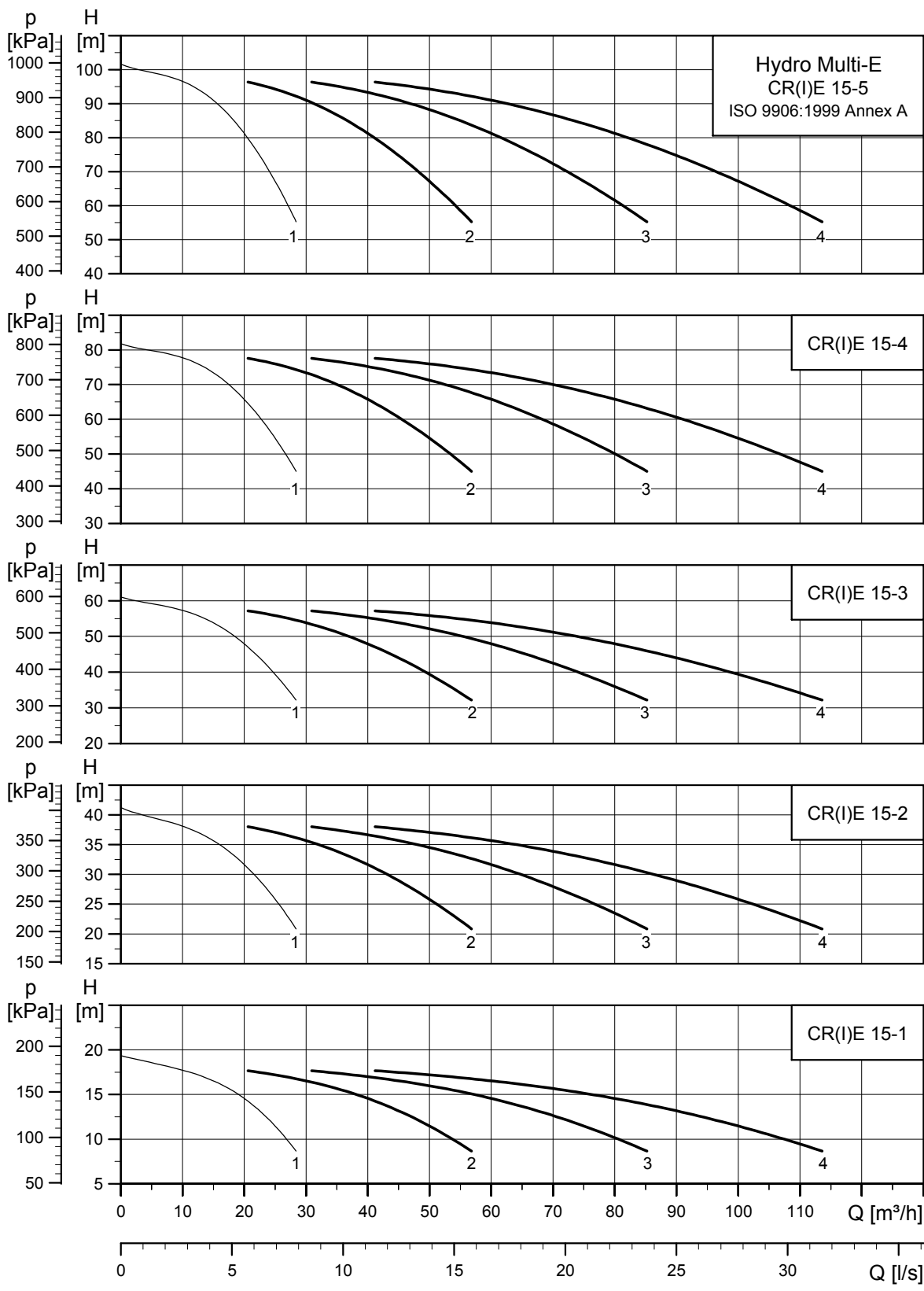
Número de bombas	Tipo de bomba	Motor ¹⁾ [kW]	Máx. IN ²⁾ [A]	Máx. IO ³⁾ [A]	Tensión		Manifold		Conexiones	B1 [mm]	B2 [mm]	L [mm]	H1 [mm]	H2 [mm]	H3 [mm]	Peso neto [kg]	Volumen [m ³]	
					Motor monofásico 3 x 400 V, PE, N	Motor trifásico 3 x 400 V, PE	Acero inoxidable	Galvanizado										Tanque membrana [litros]
2		0,75	5,7	4,0	•	-	•	-	25	R 2 1/2	985	800	820	623	150	623	87	0,45
			3,0	-	-	•	-	•	-	25	R 2 1/2	985	800	820	623	150	623	87
3	CR(I)E 10-1	0,75	6,9	4,0	•	-	•	-	25	R 2 1/2	985	800	1090	623	150	623	128	0,67
			4,5	-	-	•	•	-	25	R 2 1/2	985	800	1090	623	150	623	128	0,67
4		0,75	8,0	8,0	•	-	•	-	25	DN 80	1045	800	1410	623	150	623	174	0,8
			6,0	-	-	•	•	-	25	DN 80	1045	800	1410	623	150	623	174	0,8
2		1,5	11,0	7,8	•	-	•	-	25	R 2 1/2	985	800	820	699	150	699	97	0,45
			5,6	-	-	•	•	-	25	R 2 1/2	985	800	820	699	150	699	97	0,45
3	CR(I)E 10-1	1,5	13,5	7,8	•	-	•	-	25	R 2 1/2	985	800	1090	699	150	699	143	0,67
			8,5	-	-	•	•	-	25	R 2 1/2	985	800	1090	699	150	699	143	0,67
4		1,5	15,6	15,6	•	-	•	-	25	DN 80	1045	800	1410	699	150	699	194	0,8
			11,3	-	-	•	•	-	25	DN 80	1045	800	1410	699	150	699	194	0,8
2		2,2	8,1	-	-	•	•	-	25	R 2 1/2	985	800	820	651	150	651	103	0,48
			12,1	-	-	•	•	-	25	R 2 1/2	985	800	1090	651	150	651	152	0,67
4	CR(I)E 10-3	2,2	16,1	-	-	•	•	-	25	DN 80	1045	800	1410	729	150	729	206	0,8
			11,0	-	-	•	•	-	25	R 2 1/2	985	800	820	855	150	855	137	0,58
3	CR(I)E 10-5	3	16,4	-	-	•	•	-	25	R 2 1/2	985	800	1090	855	150	855	143	0,86
			21,9	-	-	•	•	-	25	DN 80	1045	800	1410	855	150	855	274	0,8
2		4	14,4	-	-	•	•	-	12	R 2 1/2	985	800	820	885	150	885	177	0,58
			21,6	-	-	•	•	-	12	R 2 1/2	985	800	1090	885	150	885	243	0,86
4	CR(I)E 10-6	4	28,8	-	-	•	•	-	12	DN 80	984	800	1410	884	150	884	310	1,14
			19,4	-	-	•	•	-	12	R 2 1/2	985	800	820	995	150	995	193	0,65
3	CR(I)E 10-9	5,5	29,0	-	-	•	•	-	12	R 2 1/2	800	995	1090	150	1570	150	266	#VALUE!
			38,7	-	-	•	•	-	12	DN 80	985	800	1410	993	150	993	340	1,28

1) Motor [kW] es la potencia por bomba.

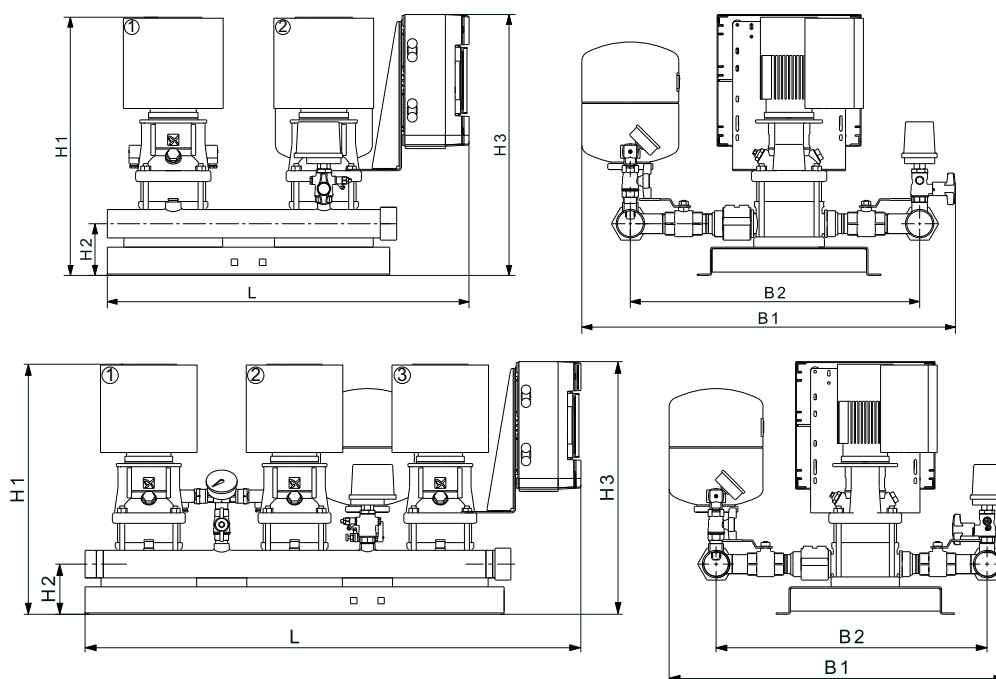
2) Máx. IN [A] se aplica a la corriente de un Hydro Multi-E específico a una tensión determinada (230 o 400 V).

3) Máx. IO [A] se aplica a motores MGE monofásicos. El valor de máx. IO [A] nunca excede el valor máx. IN [A].

Hydro Multi-E with CRE, CRIE 15-X



TM02 7560 3413



TM05 9150 3413 - TM05 9148 3413

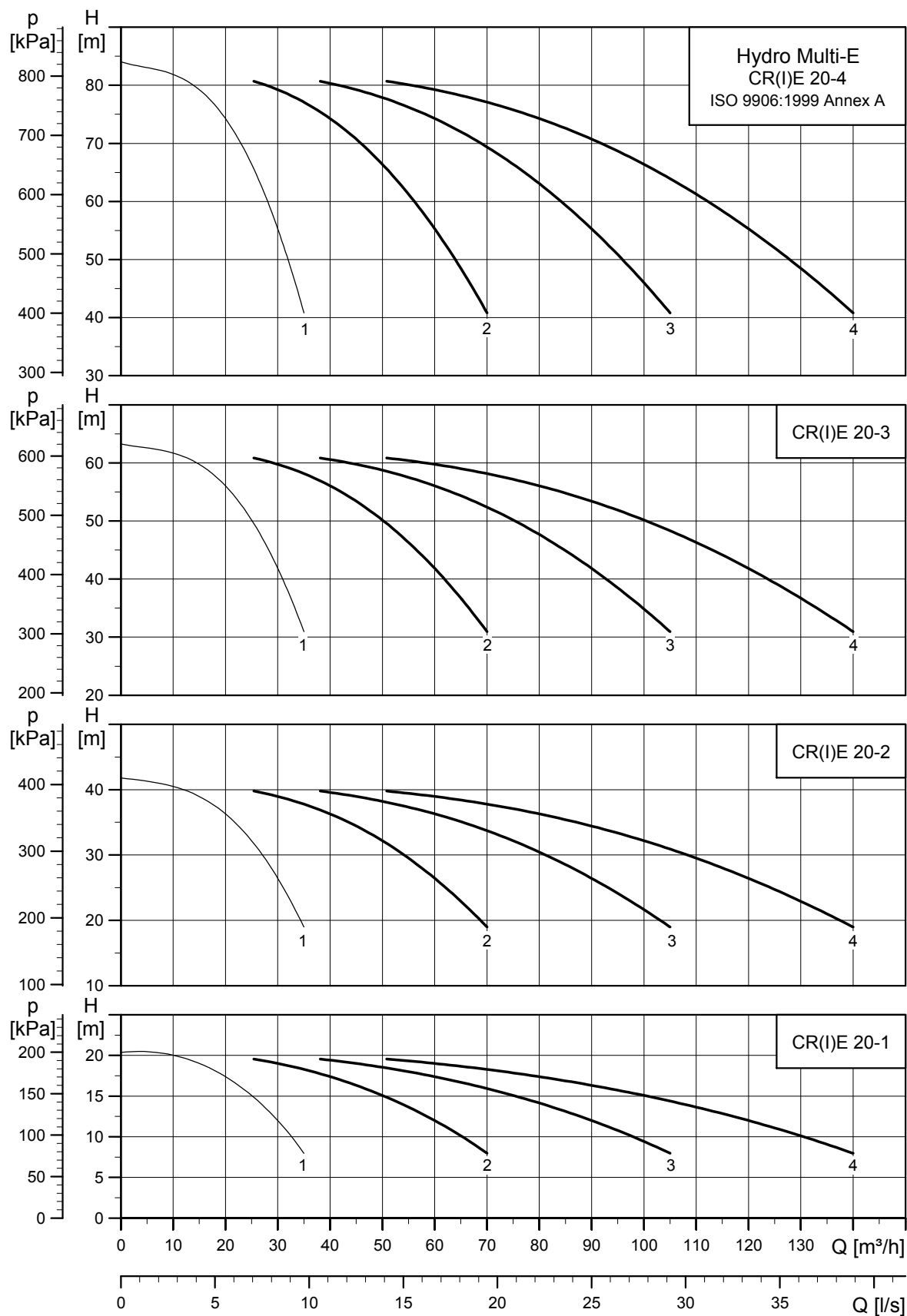
Número de bombas	Tipo de bomba	Motor ¹⁾ [kW]	Máx. IN ²⁾ [A]	Máx. IO ³⁾ [A]	Tensión			Manifold	Conexiones	B1 [mm]	B2 [mm]	L [mm]	H1 [mm]	H2 [mm]	H3 [mm]	Peso neto [kg]	Volumen [m ³]	
					Motor monofásico 3 x 400 V, PE, N	Motor trifásico 3 x 400 V, PE	Acero inoxidable	Galvanizado										Tanque membrana [litros]
2		1,5	11,0	7,8	•	-	•	-	33	DN 80	1225	950	830	763	160	763	109	0,7
			5,6	-	-	•	-	•	-	33	DN 80	1225	950	830	763	160	763	109
3	CR(I)E 15-1	1,5	13,5	7,8	•	-	•	-	33	DN 100	1240	950	1150	763	160	763	161	1
			8,5	-	-	•	-	•	-	33	DN 100	1240	950	1150	763	160	763	161
4		1,5	15,6	15,6	•	-	•	-	33	DN 100	1240	950	1470	763	160	763	218	1,2
			11,3	-	-	•	-	•	-	33	DN 100	1240	950	1470	763	160	763	218
2		3	11,0	-	-	•	•	-	33	DN 80	1225	950	830	810	160	810	189	0,7
			16,4	-	-	•	•	-	33	DN 100	1240	950	1150	810	160	810	274	1
3	CR(I)E 15-2	3	21,9	-	-	•	•	-	33	DN 100	1240	950	1470	810	160	810	413	1,2
			14,4	-	-	•	•	-	33	DN 80	1225	950	830	870	160	870	200	0,77
3	CR(I)E 15-3	4	21,6	-	-	•	•	-	33	DN 100	1240	950	1150	870	160	870	290	1,11
			28,8	-	-	•	•	-	33	DN 100	1240	950	1470	870	160	870	454	1,2
2		5,5	19,4	-	-	•	•	-	12	DN 80	1225	950	830	1007	160	1007	222	0,88
			29,0	-	-	•	•	-	12	DN 100	1240	950	1150	1007	160	1007	312	1,27
3	CR(I)E 15-4	5,5	38,7	-	-	•	•	-	12	DN 100	1240	950	1470	1007	160	1007	476	1,2
			25,8	-	-	•	•	-	12	DN 80	1225	950	830	1000	160	1000	237	0,88
3	CR(I)E 15-5	7,5	38,6	-	-	•	•	-	12	DN 100	1240	950	1150	1000	160	1000	334	1,27
			51,5	-	-	•	•	-	12	DN 100	1240	950	1470	1000	160	1000	603	1,2

1) Motor [kW] es la potencia por bomba.

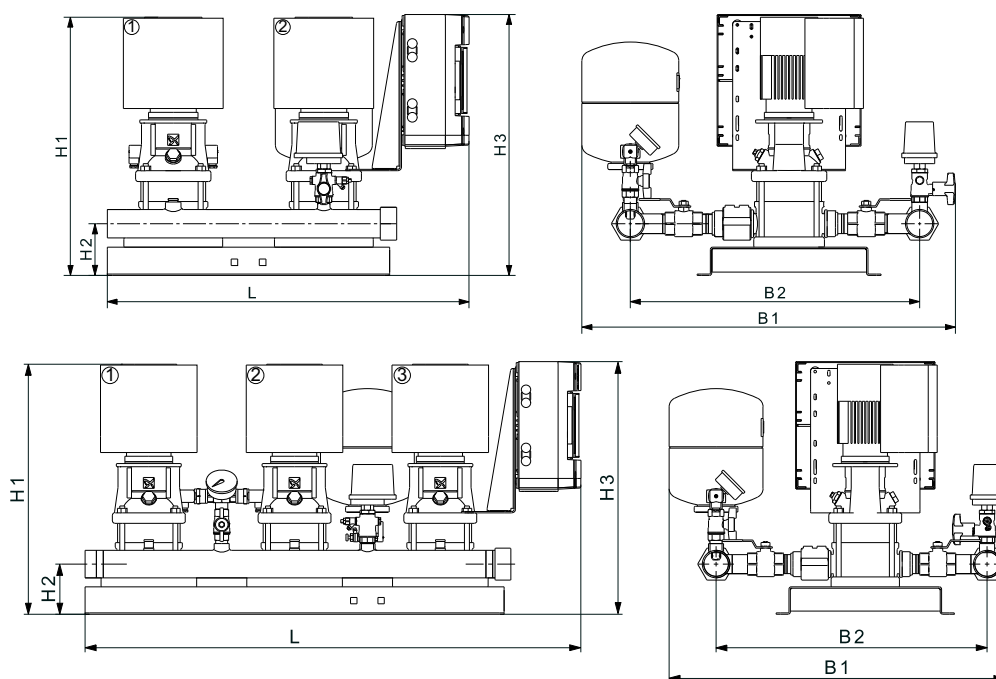
2) Máx. IN [A] se aplica a la corriente de un Hydro Multi-E específico a una tensión determinada (230 o 400 V).

3) Máx. IO [A] se aplica a motores MGE monofásicos. El valor de máx. IO [A] nunca excede el valor máx. IN [A].

Hydro Multi-E with CRE, CRIE 20-X



TM02 7561 3413



TM05 9150 3413 - TM05 9148 3413

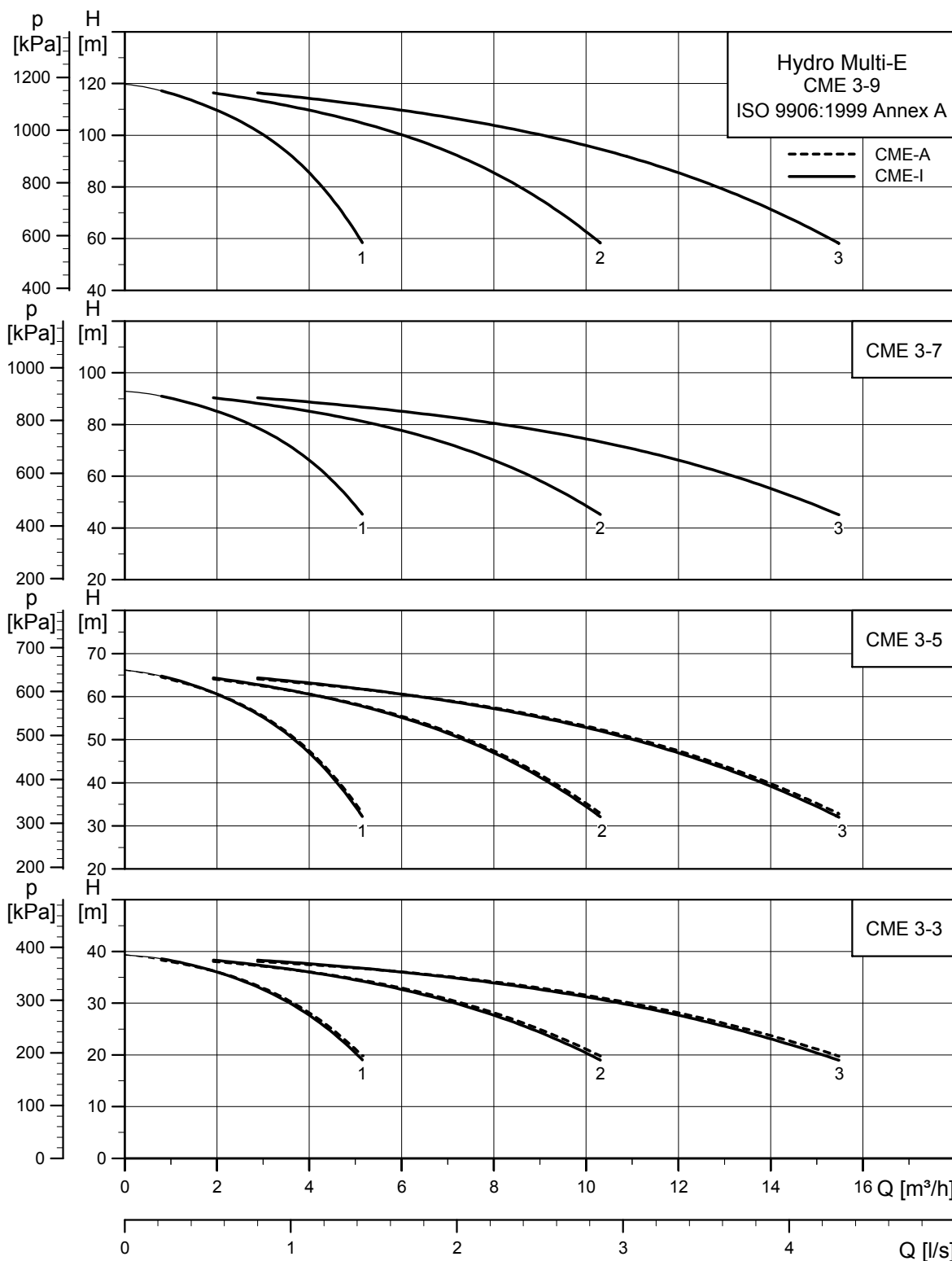
Número de bombas	Tipo de bomba	Motor [kW] ¹⁾	Máx. IN [A] ²⁾	Máx. IO [A] ³⁾	Tensión		Manifold	Tanque membrana [litros]	Conexiones	B1 [mm]	B2 [mm]	L [mm]	H1 [mm]	H2 [mm]	H3 [mm]	Peso neto [Kg]	Volumen [m ³]	
					Motor monofásico 3 x 400 V, PE, N	Motor trifásico 3 x 400 V, PE												
2		2,2	8,1	-	-	•	•	-	33	DN 80	1225	950	830	852	160	852	111	0,69
3	CR(I)E 20-1	2,2	12,1	-	-	•	•	-	33	DN 100	1240	950	1150	852	160	852	164	1
4		2,2	16,1	-	-	•	•	-	33	DN 100	1240	950	1470	758	160	758	222	1,2
2		4	14,4	-	-	•	•	-	33	DN80	1225	950	830	805	160	805	187	0,69
3	CR(I)E 20-2	4	21,6	-	-	•	•	-	33	DN 100	1240	950	1150	805	160	805	274	1
4		4	28,8	-	-	•	•	-	33	DN 100	1240	950	1470	805	160	805	413	1,2
2		5,5	19,4	-	-	•	•	-	33	DN 80	1225	950	830	910	160	910	221	0,8
3	CR(I)E 20-3	5,5	29,0	-	-	•	•	-	33	DN 100	1240	950	1150	910	160	910	323	1,16
4		5,5	38,7	-	-	•	•	-	33	DN 100	1240	950	1470	910	160	910	478	1,2
2		7,5	25,8	-	-	•	•	-	12	DN 80	1225	950	830	1002	160	1002	229	0,93
3	CR(I)E 20-4	7,5	38,6	-	-	•	•	-	12	DN 100	1225	950	1150	1002	160	1002	335	1,34
4		7,5	51,5	-	-	•	•	-	12	DN 100	1240	950	1470	1002	160	1002	449	1,2

1) Motor [kW] es la potencia por bomba.

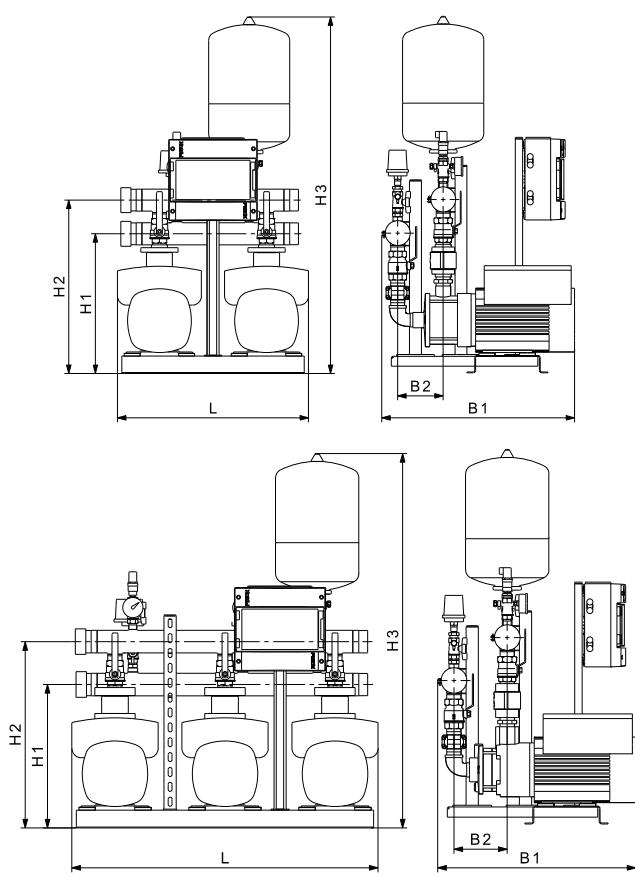
2) Máx. IN [A] se aplica a la corriente de un Hydro Multi-E específico a una tensión determinada (230 o 400 V).

3) Máx. IO [A] se aplica a motores MGE monofásicos. El valor de máx. IO [A] nunca excede el valor máx. IN [A].

Hydro Multi-E with CME 3-5



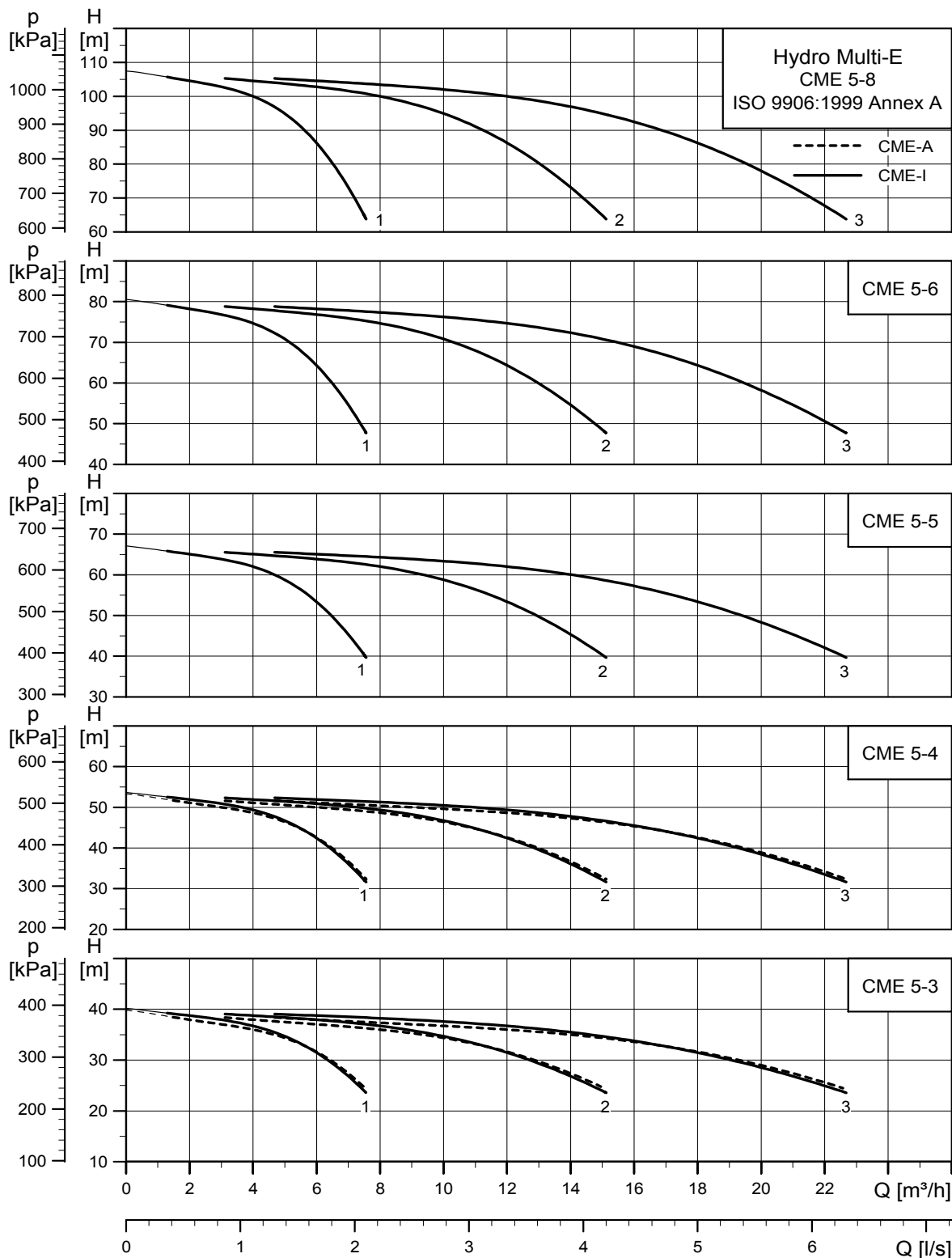
TM05 2297 3413



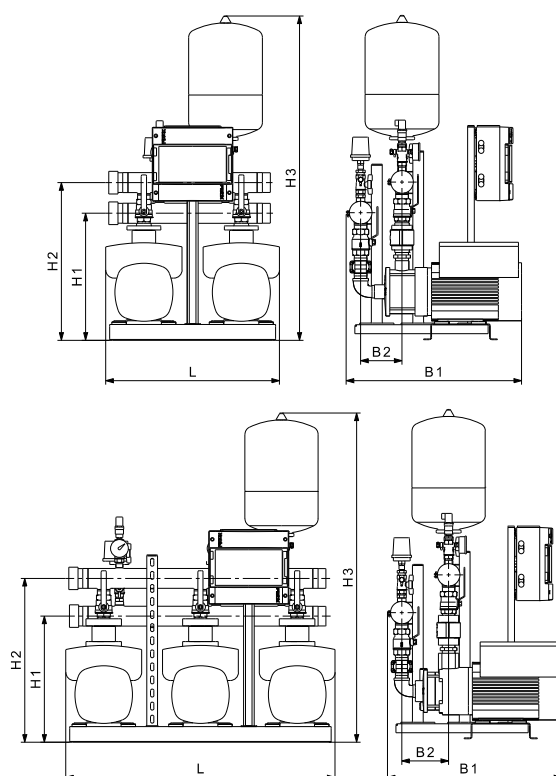
TM03 0924 0805 - TM03 0923 0805

Número de bombas	Tipo de bomba	Motor ¹⁾ [kW]	Máx. IN ²⁾ [A]	Máx. IO ³⁾ [A]	Tensión		Manifold		Conexiones	B1 [mm]	B2 [mm]	L [mm]	H1 [mm]	H2 [mm]	H3 [mm]	Peso neto [kg]	Volumen [m ³]	
					Motor monofásico 3 x 400 V, PE, N	Motor trifásico 3 x 400 V, PE	Acero inoxidable	Galvanizado										Tanque membrana [litros]
2	CME-I 3-3	1,1	8,1	5,7	•	-	•	-	8	R 1 1/2	585	190	592	345	530	910	72	0,32
			4,2	-	-	•	•	-	8	R 1 1/2	585	190	592	345	530	910	72	0,32
3	CME-I 3-3	1,1	9,9	5,7	•	-	•	-	8	R 1 1/2	585	190	962	345	530	910	88	0,52
			6,3	-	-	•	•	-	8	R 1 1/2	585	190	962	345	530	910	88	0,52
2	CME-A 3-3	1,1	8,1	5,7	-	•	-	•	12	R 1 1/2	585	190	592	345	510	890	74	0,32
			4,2	-	-	•	-	•	12	R 1 1/2	585	190	592	345	510	890	74	0,32
3	CME-A 3-3	1,1	9,9	5,7	-	•	-	•	12	R 1 1/2	585	190	962	345	510	890	90	0,52
			6,3	-	-	•	-	•	12	R 1 1/2	585	190	962	345	510	890	90	0,52
2	CME-I 3-5	1,1	8,1	5,7	-	•	-	•	8	R 1 1/2	585	190	590	345	530	910	74	0,32
			4,2	-	-	•	•	-	8	R 1 1/2	585	190	590	345	530	910	74	0,32
3	CME-I 3-5	1,1	9,9	5,7	-	•	•	-	8	R 1 1/2	585	190	960	345	530	910	90	0,52
			6,3	-	-	•	•	-	8	R 1 1/2	585	190	960	345	530	910	90	0,52
2	CME-A 3-5	1,1	8,1	5,7	-	•	-	•	12	R 1 1/2	585	190	590	345	510	890	76	0,32
			4,2	-	-	•	-	•	12	R 1 1/2	585	190	590	345	510	890	76	0,32
3	CME-A 3-5	1,1	9,9	5,7	-	•	-	•	12	R 1 1/2	585	190	960	345	510	890	92	0,52
			6,3	-	-	•	-	•	12	R 1 1/2	585	190	960	345	510	890	92	0,52
2	CME-I 3-7	1,5	11,1	7,8	-	•	•	-	12	R 1 1/2	585	190	592	345	510	890	75	0,32
			5,6	-	-	•	•	-	12	R 1 1/2	585	190	592	345	510	890	75	0,32
3	CME-I 3-7	1,5	13,5	7,8	-	•	•	-	12	R 1 1/2	585	190	962	345	510	890	90	0,52
			8,5	-	-	•	•	-	12	R 1 1/2	585	190	962	345	510	890	90	0,52
2	CME-I 3-9	2,2	8,1	-	-	•	•	-	12	R 1 1/2	585	190	592	345	510	890	75	0,32
			12,1	-	-	•	•	-	12	R 1 1/2	585	190	592	345	510	890	91	0,52

Hydro Multi-E with CME 5-X



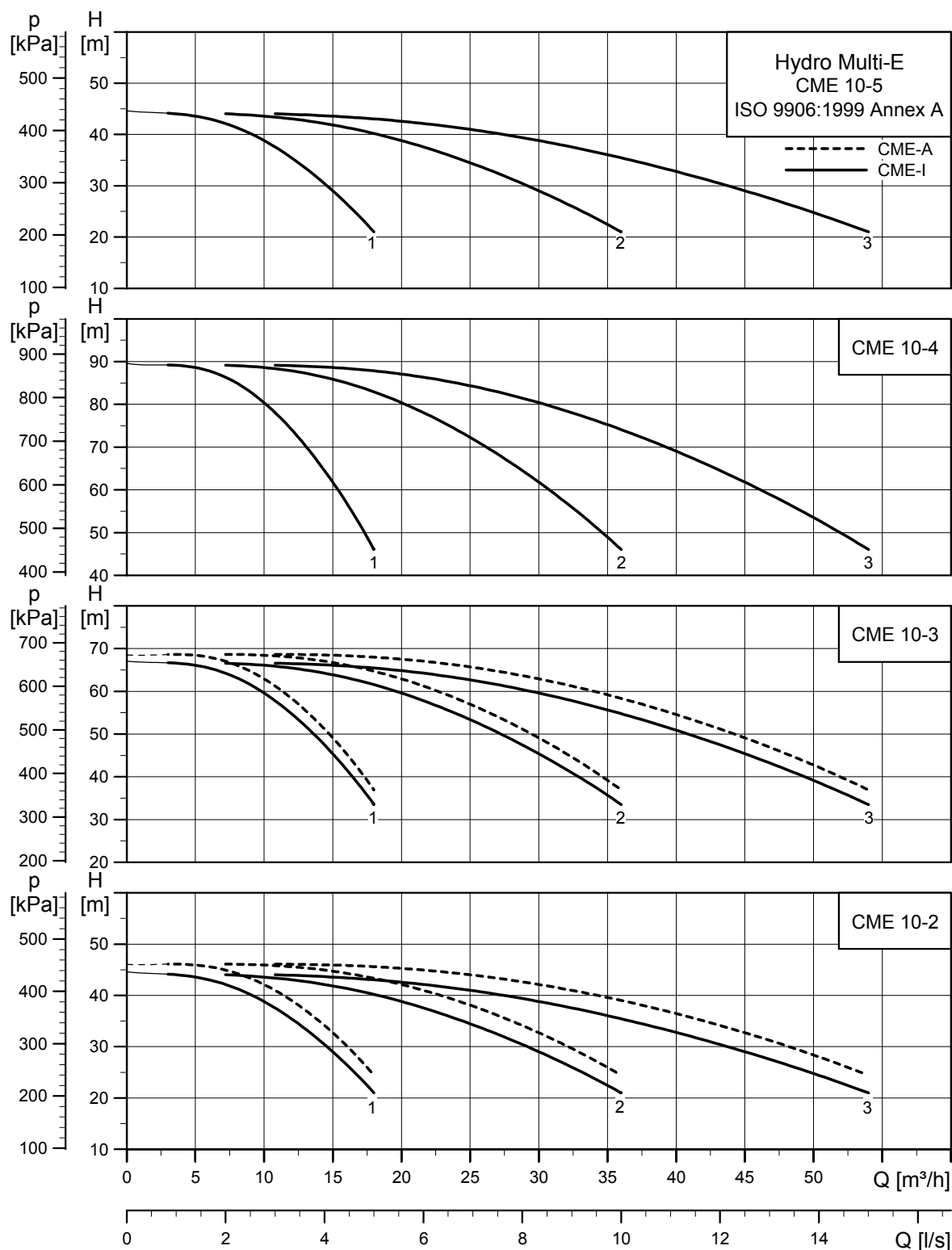
TM05 2298 3413



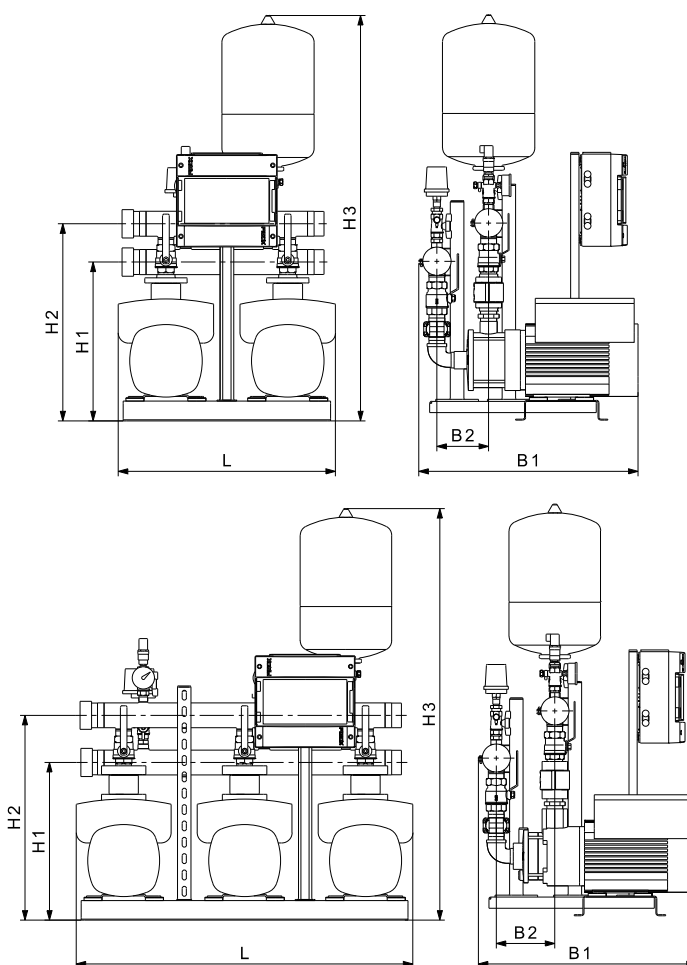
TM03 0924 0805 - TM03 0923 0805

Número de bombas	Tipo de bomba	Motor [kW]	Máx. IN ²⁾ [A]	Máx. IO ³⁾ [A]	Tensión		Manifold		Tanque membrana [litros]	Conexiones	B1 [mm]	B2 [mm]	L [mm]	H1 [mm]	H2 [mm]	H3 [mm]	Peso neto [kg]	Volumen [m ³]
					Motor monofásico 3 x 400 V, PE, N	Motor trifásico 3 x 400 V, PE	Acero inoxidable	Galvanizado										
2	CME-I 5-3	1,1	8,1	5,7	•	-	•	-	18	R 2	584	150	644	390	585	1055	39	0,42
			4,2	-	-	•	•	-	18	R 2	584	150	644	390	585	1055	39	0,42
3	CME-I 5-3	1,1	9,9	5,7	•	-	•	-	18	R 2	584	150	1014	390	585	1055	60	0,66
			6,3	-	-	•	•	-	18	R 2	584	150	1014	390	585	1055	60	0,66
2	CME-A 5-3	1,1	8,1	5,7	•	-	-	•	25	R 2	584	150	644	390	605	1080	41	0,42
			4,2	-	-	•	•	-	25	R 2	584	150	644	390	605	1080	41	0,42
3	CME-A 5-3	1,1	9,9	5,7	•	-	-	•	25	R 2	584	150	1014	390	605	1080	63	0,66
			6,3	-	-	•	•	-	25	R 2	584	150	1014	390	605	1080	63	0,66
2	CME-I 5-4	1,5	11,0	7,8	•	-	•	-	18	R 2	584	150	644	390	605	1060	61	0,42
			5,6	-	-	•	•	-	18	R 2	584	150	644	390	605	1060	61	0,42
3	CME-I 5-4	1,5	13,5	7,8	-	•	•	-	18	R 2	584	150	1014	390	605	1060	93	0,66
			8,5	-	-	•	•	-	18	R 2	584	150	1014	390	625	1080	93	0,66
2	CME-A 5-4	1,5	11,0	7,8	-	•	-	•	25	R 2	584	150	644	390	605	1080	63	0,42
			5,6	-	-	•	•	-	25	R 2	584	150	644	390	605	1080	63	0,42
3	CME-A 5-4	1,5	13,5	7,8	-	•	-	•	25	R 2	584	150	1014	390	605	1080	96	0,66
			8,5	-	-	•	•	-	25	R 2	584	150	1014	390	605	1080	96	0,66
2	CME-I 5-5	2,2	8,1	-	-	•	•	-	18	R 2	584	185	644	390	585	1080	74	0,42
			12,1	-	-	•	•	-	18	R 2	584	185	1014	390	585	1080	112	0,66
2	CME-A 5-5	2,2	8,1	-	-	•	-	•	25	R 2	584	185	644	390	605	1080	76	0,42
			12,1	-	-	•	-	•	25	R 2	584	185	1014	390	605	1080	118	0,66
2	CME-I 5-6	2,2	8,1	-	-	•	•	-	12	R 2	584	180	644	390	585	975	75	0,42
			12,1	-	-	•	•	-	12	R 2	584	180	1014	390	585	975	117	0,66
2	CME-A 5-6	2,2	8,1	-	-	•	-	•	25	R 2	584	180	644	390	605	995	76	0,42
			12,1	-	-	•	-	•	25	R 2	584	180	1014	390	605	995	121	0,66
2	CME-I 5-8	3	10,6	-	-	•	•	-	12	R 2	650	220	635	400	590	1005	95	0,41
			15,9	-	-	•	•	-	12	R 2	650	220	1005	400	590	1005	136	0,65

Hydro Multi-E with CME 10-X



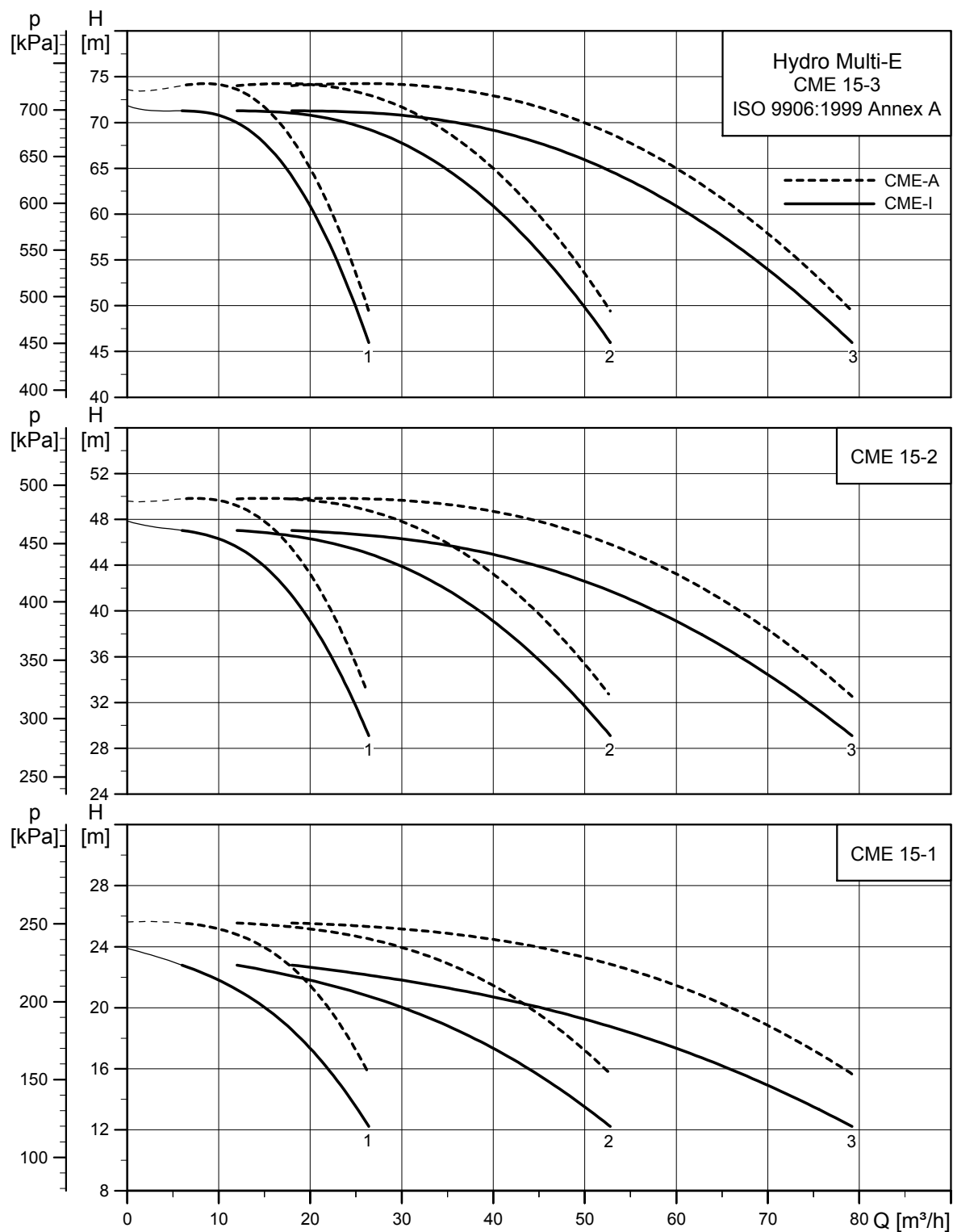
TM05 2299 3413



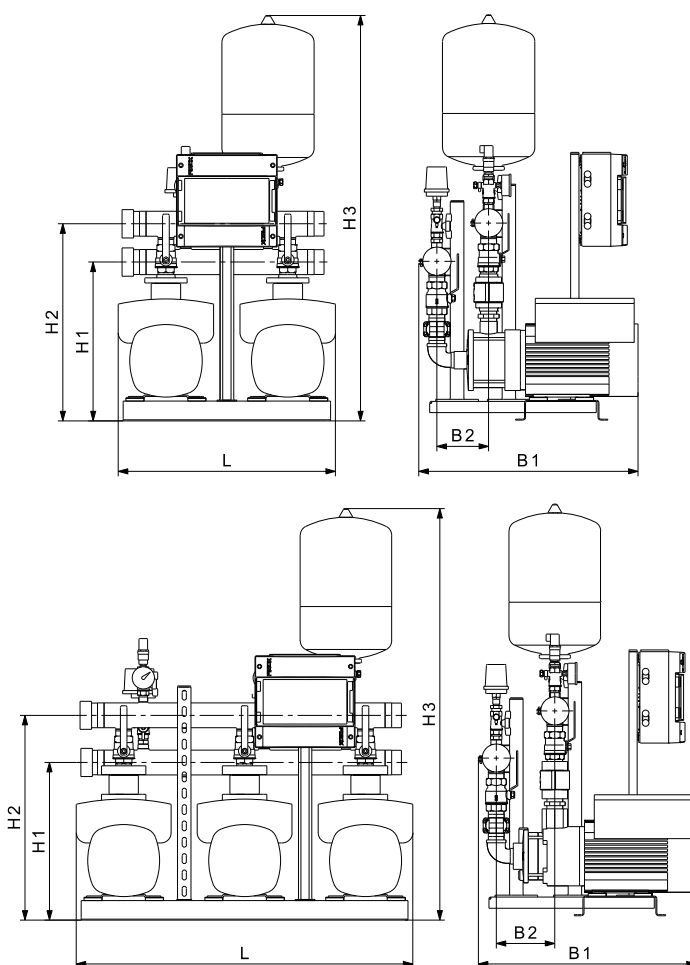
TM03 0924 0805 - TM03 0923 0805

Número de bombas	Tipo de bomba	Motor [kW] ¹⁾	Máx. IN ²⁾ [A]	Máx. IO ³⁾ [A]	Tensión			Manifold	Tanque membrana [litros]	Conexiones	B1 [mm]	B2 [mm]	L [mm]	H1 [mm]	H2 [mm]	H3 [mm]	Peso neto [kg]	Volumen [m ³]
					Motor monofásico 3 x 400 V, PE, N	Motor trifásico 3 x 400 V, PE	Acero inoxidable	Galvanizado										
2	CME-I 10-2	2,2	8,1	-	-	•	•	-	25	R 2 1/2	544	150	644	465	610	1205	69	0,47
3	CME-I 10-2	2,2	12,1	-	-	•	•	-	25	R 2 1/2	544	150	1009	465	610	1205	104	0,74
2	CME-A 10-2	2,2	8,1	-	-	•	-	•	25	R 2 1/2	544	150	644	465	635	1230	101	0,47
3	CME-A 10-2	2,2	12,1	-	-	•	-	•	25	R 2 1/2	544	150	1009	465	635	1230	150	0,74
2	CME-I 10-3	4	13,2	-	-	•	•	-	25	R 2 1/2	665	180	664	475	590	1190	121	0,54
3	CME-I 10-3	4	19,8	-	-	•	•	-	25	R 2 1/2	665	180	1034	475	590	1190	174	0,82
2	CME-A 10-3	4	13,2	-	-	•	-	•	25	R 2 1/2	670	160	664	475	620	1220	125	0,54
3	CME-A 10-3	4	19,8	-	-	•	-	•	25	R 2 1/2	670	160	1034	475	620	1220	180	0,82
2	CME-I 10-4	4	19,6	-	-	•	•	-	12	R 2 1/2	674	180	664	475	590	1220	122	0,53
3	CME-I 10-4	4	29,4	-	-	•	•	-	12	R 2 1/2	674	180	1034	475	620	1220	175	0,85
2	CME-I 10-5	4	19,6	-	-	•	•	-	12	R 2 1/2	665	160	660	475	620	1220	123	0,54
3	CME-I 10-5	4	29,4	-	-	•	•	-	12	R 2 1/2	670	180	1030	475	620	1220	230	0,85

Hydro Multi-E with CME 15-X



TM05 2300 3413



TM03 0924 0805 - TM03 0923 0805

Número de bombas	Tipo de bomba	Motor [kW] ¹⁾	Máx. IN ²⁾ [A]	Máx. IO ³⁾ [A]	Tensión			Manifold	Tanque membrana [litros]	Conexiones	B1 [mm]	B2 [mm]	L [mm]	H1 [mm]	H2 [mm]	H3 [mm]	Peso neto [kg]	Volumen [m ³]
					Motor monofásico 3 x 400 V, PE, N	Motor trifásico 3 x 400 V, PE	Acero inoxidable	Galvanizado										
2	CME-I 15-1	2,2	8,1	-	-	•	•	-	33	DN 80	569	175	720	500	670	1240	77	0,66
3	CME-I 15-1	2,2	12,1	-	-	•	•	-	33	DN 100	579	175	1070	515	685	1270	107	1,01
2	CME-A 15-1	2,2	8,1	-	-	•	-	•	25	DN 80	599	165	720	500	660	1240	80	0,66
3	CME-A 15-1	2,2	12,1	-	-	•	-	•	25	DN 80	609	165	1070	510	720	1270	113	1,01
2	CME-I 15-2	4	13,2	-	-	•	•	-	33	DN 80	730	175	720	510	670	1240	120	0,66
3	CME-I 15-2	4	19,8	-	-	•	•	-	33	DN 100	740	175	1070	525	685	1270	173	1,01
2	CME-A 15-2	4	13,2	-	-	•	-	•	25	DN 80	700	175	720	510	660	1240	122	0,66
3	CME-A 15-2	4	19,8	-	-	•	-	•	25	DN 80	710	175	1070	520	720	1270	177	1,01
2	CME-I 15-3	7,5	24,0	-	-	•	•	-	33	DN 80	730	175	720	510	670	1240	150	0,66
3	CME-I 15-3	7,5	36,0	-	-	•	•	-	33	DN 100	670	175	1070	675	515	1255	153	0,9
2	CME-A 15-3	7,5	24,0	-	-	•	-	•	25	DN 80	730	175	720	510	670	1240	156	0,66
3	CME-A 15-3	7,5	36,0	-	-	•	-	•	25	DN 100	670	175	1070	675	515	1255	159	0,9

9. Equipamiento opcional

Todo el equipamiento opcional, si se requiere, debe especificarse cuando se realiza el pedido del sistema Hydro Multi-E, ya que debe ser montado en la fábrica antes de ser entregado.

Protección contra marcha en seco

Hydro Multi-E, 0,37 a 2,2 kW

Como estándar, Hydro Multi-E está equipado con un interruptor de presión como protección contra marcha en seco. El interruptor se encuentra en el colector de aspiración.

De forma opcional, puede suministrarse un interruptor de nivel en vez de un presostato. Es habitual si el sistema se alimenta desde un tanque intermedio.

Como alternativa, el sistema puede equiparse de fábrica con sensores en la entrada de presión para protección contra marcha en seco.

El beneficio de esta opción es que es más fácil ajustar el nivel de disparo de un sensor y que la presión de entrada puede monitorizarse con Grundfos GO Remoto y mediante la conexión a un sistema BMS (se requiere módulo CIM).

Para asegurar que el sistema está adecuadamente protegido contra marcha en seco, el sensor de presión de entrada debe conectarse a las bombas que pueden actuar como principal. Esto significa que cada bomba con un sensor de presión de descarga conectado debería también estar conectado a un sensor de presión de entrada.

Los sensores están disponibles desde 0 a 1 bar y desde 0 a 6 bar.

Nota: Si se utiliza un sensor como protección contra marcha en seco, es necesario ajustar el nivel de disparo del sensor con el Grundfos GO Remoto.

Si el sistema está equipado con dos sensores de presión de descarga (estándar), los dos sensores de presión de entrada están en el colector de aspiración junto con una válvula de drenaje y una pieza en T. La válvula de drenaje permite realizar la comprobación de la función de marcha en seco.

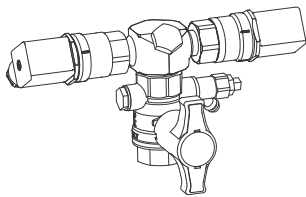


Fig. 20 Dos sensores para presión de entrada incorporados a una pieza en T

TM05 9127 3413

Si el sistema está configurado con más de dos sensores de presión de descarga, se utiliza una conexión de tubería especial con aireación incorporada. La pieza de conexión está equipada con una válvula de drenaje.

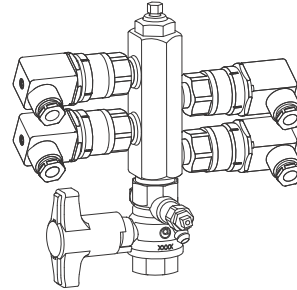


Fig. 21 Instalación de más de dos sensores

TM05 9128 3413

Nota: El interruptor de presión estándar que se suministra normalmente con el sistema se quita cuando el sistema incorpora sensores de presión de entrada para protección de marcha en seco.

Funcionamiento de emergencia

Hydro Multi-E, 3,0 a 7,5 kW

La característica de funcionamiento de emergencia asegura el suministro de agua en estos casos:

- Avería del sensor
- fallo controlador (bomba 1).

Si se requiere funcionamiento de emergencia, este debe indicarse al realizar el pedido. Se incorporarán dos o tres interruptores de presión en el colector de descarga antes de su entrega.



Fig. 22 Interruptores de presión en el colector

GrA0763

Válvula anti-retorno en el lado de aspiración

Para funcionamiento con altura de aspiración, debe eliminarse la válvula de no retorno del lado de aspiración. Esto se utiliza a menudo con una válvula de pie si el sistema toma el agua de un tanque.

Sin protección contra marcha en seco

Hydro Multi-E puede suministrarse sin protección contra marcha en seco.

Nota: Siempre recomendamos proteger su sistema contra la marcha en seco.

Sensor de presión de descarga en cada bomba

Hydro Multi-E, 0,37 a 2,2 kW

Como estándar, se suministra con dos sensores de presión de descarga. Si es necesario, el sistema puede estar equipado con un sensor en cada bomba. La ventaja es que todas las bombas en el sistema pueden actuar como principal y controlar el sistema.

Cuando están conectados más de dos sensores de presión de descarga, los sensores están equipados con una pieza de conexión especial con ventilación incorporada en la parte superior. La pieza de conexión está equipada con una válvula de drenaje.

Sin sensor redundante

El sistema puede suministrarse con un único sensor de presión de descarga.

Nota: Esto deshabilita la función multi-principal.

Caja de frenado montaje en pared

Se suministra con el equipo una caja de frenado para montaje mural y cinco metros de cable flexible. Con esta opción no es necesario instalar la caja de frenado en la misma habitación que el sistema de aumento de presión. Las bombas están cableadas con cinco metros de cable, pero no conectadas a una caja de frenado. La razón para no conectar los cables en la caja de frenado es dar al cliente la oportunidad de ajustar la longitud del cable según sus necesidades.

Caja de frenado en la parte izquierda

Como estándar, la caja de frenado está montada en el lado derecho del sistema. Como alternativa, el sistema puede venir con la caja montada en el lado izquierdo.

Módulos de interfaz de comunicación CIM

Hydro Multi-E, 0,37 a 2,2 kW



GRA6121

Fig. 23 Módulo de interfaz de comunicación Grundfos CIM

El módulo CIM permite la comunicación de datos de funcionamiento, como los valores medidos y puntos de ajuste, entre el Hydro Multi-E y un sistema de gestión de edificios.

Nota: Los módulos CIM deben montarse por personal autorizado.

El módulo CIM permite la transferencia de datos como:

- Modo de funcionamiento
- Punto de referencia
- Modo de control
- alarmas y avisos
- Consumo de potencia/energía.

Ofrecemos los siguientes módulos CIM:

Módulo	Protocolo Fieldbus
CIM 050	GENIbus
CIM 110	LonWorks
CIM 150	PROFIBUS DP
CIM 200	Modbus RTU
CIM 250	GSM
CIM 270	Grundfos Remote Management
CIM 300	BACnet MS/TP
CIM 500	PROFIBUS I/O / Modbus TCP

Antenas de CIM 250

Descripción
Antena de techo
Antena de mesa

10. Accesorios

Grundfos GO Remote

El motor está diseñado para la comunicación inalámbrica mediante radio o infrarrojos con la aplicación Grundfos GO Remote.

Están disponibles variantes de Grundfos GO Remote. Las variantes están descritas a continuación.

MI 201

El MI 201 es una solución completa que consiste en un iPod touch 4G de Apple y una funda de Grundfos para la comunicación por IR y por radio con bombas o sistemas Grundfos.



TM05 3886 1712

Fig. 24 MI 201

Suministrado con el producto:

- El iPod touch 4G de Apple incl. accesorios
- funda MI 201 de Grundfos
- cargador de batería
- guía rápida.

MI 202 y MI 204

El MI 202 y MI 204 son módulos adicionales con comunicación por radio e infrarrojos.

- El MI 202 se utiliza con un iPod Touch 4G, iPhone 4 o iPhone 4S.
- El MI 204 se utiliza con un iPod Touch 5G, iPhone 5 o superior de Apple.



TM05 3887 - TM05 7704

Fig. 25 MI 202 y MI 204

MI 301

El MI 301 es un módulo con comunicación por IR y por radio integrada. El MI 301 debe usarse junto con un smartphone con tecnología Android o iOS con conexión bluetooth. El MI 301 tiene una batería recargable de ión de litio y debe cargarse por separado.



TM05 3890 1712

Fig. 26 MI 301

Suministrado con el producto:

- cargador de batería
- guía rápida.

Unidades de interfaz de comunicación CIU

Hydro Multi-E, 3,0 a 7,5 kW



GRA6118

Fig. 27 Unidad de interfaz de comunicación Grundfos CIU

Las unidades CIU permiten la comunicación de datos, como valores medidos o puntos de ajuste, entre el Hydro Multi-E y un sistema de gestión de edificios. La unidad CIU incorpora una fuente de alimentación de 24-240 VCA/VDC y un módulo CIM. Puede montarse tanto en un rail DIN como en mural.

Están disponibles las siguientes unidades CIU:

Modelo unidad	Protocolo Fieldbus
CIU 100	LonWorks
CIU 150	PROFIBUS DP
CIU 200	Modbus RTU
CIU 250	GSM/GPRS
CIU 270	Grundfos Remote Management
CIU 300	BACnet MS/TP
CIU 500	PROFIBUS I/O / Modbus TCP

Para más información sobre la comunicación de datos mediante unidades CIU y protocolos fieldbus, consulte la documentación sobre CIU disponible en www.grundfos.com (WebCAPS).

Documentación adicional

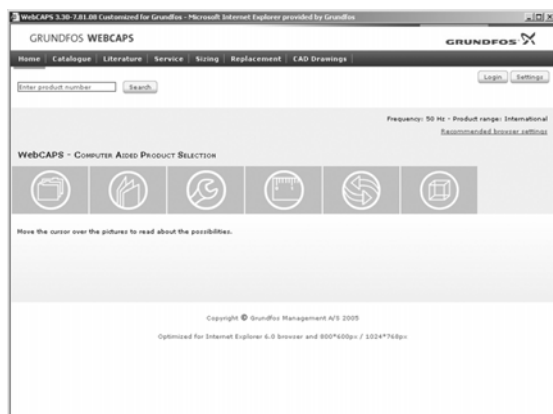
Los documentos y número de publicación inferiores se refieren a la documentación disponible del Hydro Multi-E.

document (documento)	Número de publicación
Instrucciones de instalación y funcionamiento	
Hydro Multi-E (0,37 a 2,2 kW)	98491894
Hydro Multi-E (3,0 a 7,5 kW)	96485976
Guía rápida	
Hydro Multi-E con CME 0,37 a 2,2 kW	98477597
Hydro Multi-E con CME 3,0 a 7,5 kW	98119834
Hydro Multi-E con CR(I)E 0,37 a 2,2 kW	98477592
Hydro Multi-E con CR(I)E 3,0 a 7,5 kW	97119840

También puede encontrar documentación de productos en WebCAPS en www.grundfos.es. Ver pág. 46.

11. Documentación adicional de producto

WebCAPS



WebCAPS es un programa de selección de productos asistido por ordenador y basado en internet disponible en www.grundfos.com.

WebCAPS contiene información detallada de más de 220.000 productos Grundfos en más de 30 idiomas.

En WebCAPS, la información está dividida en seis secciones:

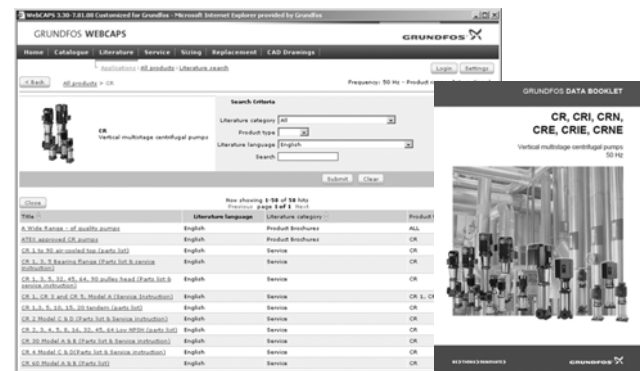
- Catálogo
- Literatura
- Servicio
- Dimensionamiento
- Sustitución
- Planos CAD.



Catálogo

Basándose en los campos de aplicación y tipos de bomba, esta sección contiene:

- datos técnicos
- curvas (QH, Eta, P1, P2, etc.) que pueden adaptarse a la densidad y viscosidad del líquido bombeado y mostrar el número de bombas en funcionamiento
- fotos del producto
- planos dimensionales
- esquemas de conexiones eléctricas
- textos de ofertas, etc.



Literatura

Esta sección contiene todos los documentos más recientes de una bomba en particular, tales como

- catálogos
- instrucciones de instalación y funcionamiento
- documentación para el servicio técnico, como el catálogo o los manuales del servicio técnico
- guías rápidas
- folletos de producto.



Servicio

Esta sección contiene un catálogo interactivo para el servicio técnico que se puede utilizar fácilmente. Aquí puede encontrar e identificar repuestos tanto para las bombas Grundfos que se comercializan actualmente como para las descatalogadas.

Además, la sección contiene videos para el servicio técnico que muestran cómo sustituir piezas.



Dimensionamiento

Esta sección se basa en diferentes campos de aplicación y ejemplos de instalación y da instrucciones paso a paso para el dimensionamiento de un producto:

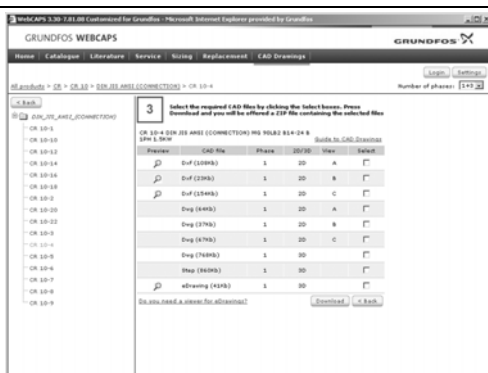
- seleccionar la bomba más adecuada y eficiente para su instalación.
- realizar cálculos avanzados basados en el consumo de energía, periodos de retorno, perfiles de carga, costes del ciclo vital, etc.
- analizar la bomba seleccionada a través de la herramienta incorporada de coste del ciclo vital.
- determinar la velocidad del caudal en aplicaciones de aguas residuales, etc.



Sustitución

En esta sección encontrará una guía para seleccionar y comparar datos de sustitución de una bomba instalada para sustituirla por una bomba Grundfos más eficiente. La sección contiene datos de sustitución de una amplia gama de bombas de fabricantes distintos de Grundfos.

Siguiendo una sencilla guía paso a paso puede comparar las bombas Grundfos con la que usted tiene instalada. Tras especificar la bomba instalada, la guía le sugerirá las bombas Grundfos que pueden mejorar tanto la comodidad como la eficacia.



Planos CAD

En esta sección es posible descargar planos CAD bidimensionales (2D) y tridimensionales (3D) de la mayoría de las bombas Grundfos.

Los siguientes formatos están disponibles en WebCAPS:

- planos bidimensionales:
- .dxf, gráficos de tipo alambre
 - .dwg, gráficos en malla de alambre.
- planos tridimensionales:
- .dwg, gráficos en malla de alambre (sin superficies)
 - .stp, planos sólidos (con superficies)
 - .eprt, planos electrónicos.



WinCAPS



Fig. 28 DVD WinCAPS

WinCAPS es un programa de selección de productos asistido por ordenador y basado en Windows que contiene información detallada de más de 220.000 productos Grundfos en más de 30 idiomas.

El programa tiene las mismas características y funciones que WebCAPS, pero es una solución perfecta cuando no hay disponible una conexión a internet.

WinCAPS está disponible en DVD y se actualiza anualmente.

GO CAPS

¡La solución en el móvil para profesionales en movimiento!



Con la función CAPS disponible para trabajar desde donde usted quiera.

Available on the
App Store



Nos reservamos el derecho a modificaciones.

98686046 0514

ECM: 1136011

Bombas GRUNDFOS España S.A.
Camino de la Fuentecilla, s/n
E-28110 Algete (Madrid)
Teléf.: (+34) 91 848 88 00 - Fax.: (+34) 91 628 04 65
www.grundfos.es

GRUNDFOS 