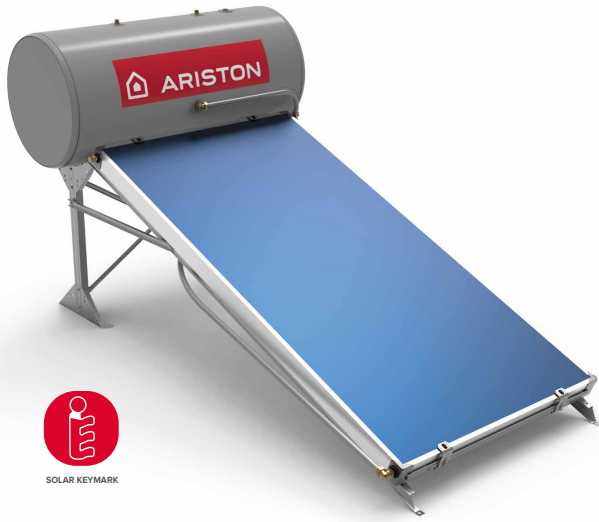


Kairos Thermo GR2



Sistema de circulación natural para producción de agua caliente sanitaria

- ▲ Circuito hidráulico para optimizar la cantidad de ACS producida en función de la radiación solar disponible.
- ▲ Versión cubierta Plana (TR) e inclinada (TT).
- ▲ Acumulador con buen aislamiento e intercambio de calor 360°.
- ▲ Acabado del acumulador y soporte de acero pintado.
- ▲ Certificación de sistema Solarkeymark.
- ▲ Incluye válvula de seguridad del circuito solar (2,5 bar) y del circuito sanitario (8 bar).

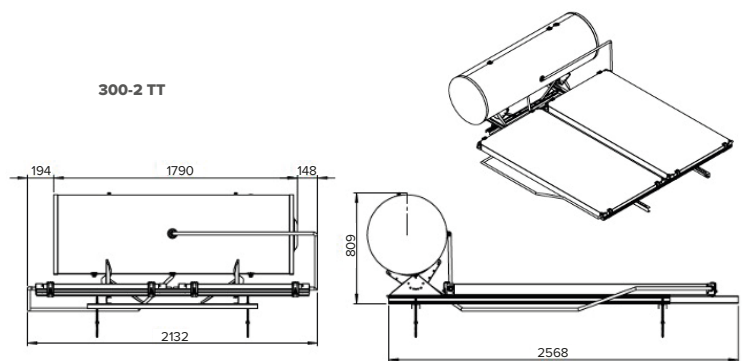
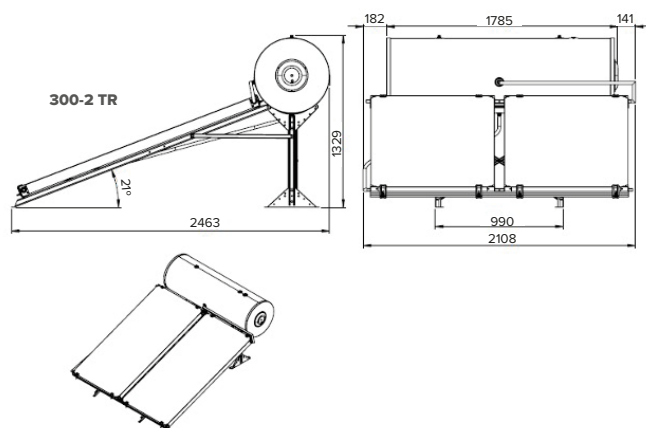
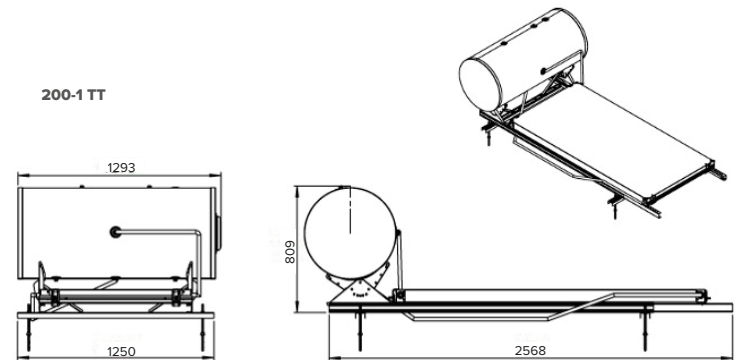
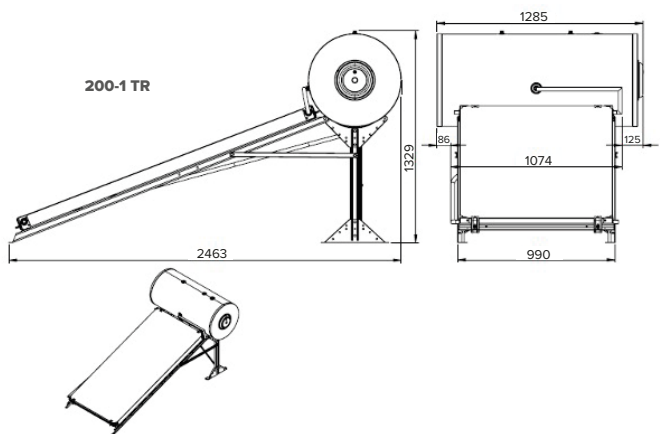
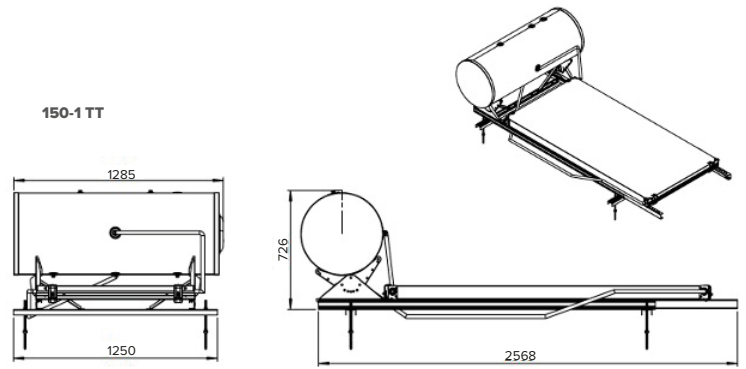
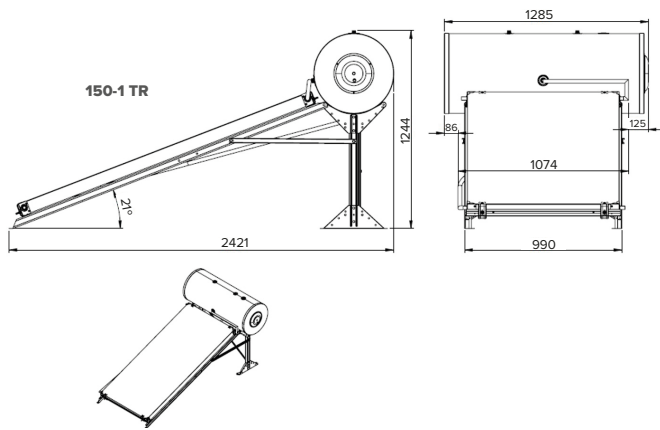
DATOS TÉCNICOS		150-1 TR	150-1 TT	200-1 TR	200-1 TT	300-2 TR	300-2 TT
Instalación		Suelo	Tejado	Suelo	Tejado	Suelo	Tejado
Superficie bruta colector	m2	1,88	1,88	1,88	1,88	3,76	3,76
Superficie apertura colector	m2	1,79	1,79	1,79	1,79	3,58	3,58
Peso	kg	113	118	123	128	196	200
Volumen circuito solar	l	10	10	11	11	23	23
Volumen ACS	l	136	136	190	190	276	276
Presión máx.circuito ACS	bar	8	8	8	8	8	8
Presión máx.circuito solar	bar	2,5	2,5	2,5	2,5	2,5	2,5
Dispersión térmica acumulador	Kwh/24h	1,56	1,56	1,63	1,63	2,09	2,09
Código del Kit Completo		3022498	3022501	3022499	3022502	3022500	3022503

COMPONENTES KAIROS THERMO GR2

KIT	CÓDIGO								
		Colector GR2 Cód. 3020082	Interacumulador GR2 150 PS ARI cód.3207125	Interacumulador GR2 200 PS ARI cód.3207126	Interacumulador GR2 300 PS ARI cód.3207127	Kit rácores hydr + Soporte para suelo THERMO GR2 1 COL TR cód. 3024529	Kit rácores hydr + Soporte tejado THERMO GR2 1 COL TT cód. 3024531	Kit rácores hydr + Soporte para suelo THERMO GR2 2 COL TR cód. 3024530	Kit rácores hydr + Soporte tejado THERMO GR2 2 COL TT cód. 3024532
KAIROS THERMO GR2 150-1 TR	3022498	1	1			1			
KAIROS THERMO GR2 150-1 TT	3022501	1	1				1		
KAIROS THERMO GR2 200-1 TR	3022499	1		1		1			
KAIROS THERMO GR2 200-1 TT	3022502	1		1			1		
KAIROS THERMO GR2 300-2 TR	3022500	2			1			1	
KAIROS THERMO GR2 300-2 TT	3022503	2			1				1

SUELO (TR)

TEJADO (TT)



ACCESORIOS

CÓDIGO

KIT ELÉCTRICO 1.500 W para Kairos Thermo HF-2 150,200 y 300

3105073

Válvula Presión y Temperatura Acum.Solar

3024468

Kit válvula mezcladora solar

3024085