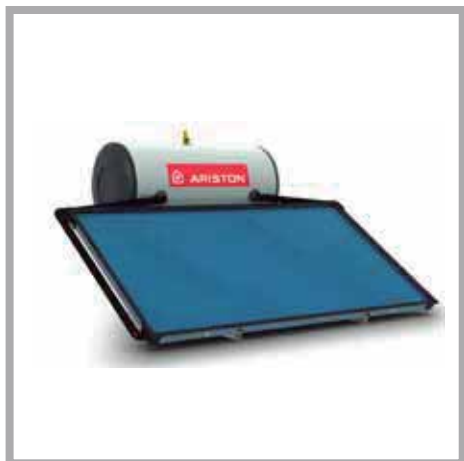


# KAIROS THERMO HF

150-1 TR • 150-1 TT  
200-1 TR • 200-1 TT  
300-2 TR • 300-2 TT



## Sistema de circulación natural para producción de agua caliente sanitaria

- NUEVO CIRCUITO HIDRÁULICO PARA OPTIMIZAR LA CANTIDAD DE ACS PRODUCIDA EN FUNCIÓN DE LA RADIACIÓN SOLAR DISPONIBLE
- COLECTOR DE ALTAS PRESTACIONES PARA GARANTIZAR MAYOR TEMPERATURA DE ACS
- NUEVO DISEÑO QUE REDUCE EL IMPACTO VISUAL
- INSTALACIÓN SENCILLA GRACIAS A CONEXIONES RÁPIDAS Y CHASIS AUTOPORTANTE
- CERTIFICACIÓN DE SISTEMA SOLARKEYMARK



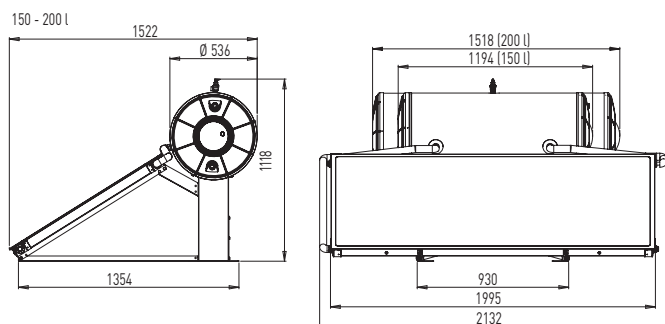
### DATOS TÉCNICOS KAIROS THERMO HF

		150-1 TR	150-1 TT	200-1 TR	200-1 TT	300-2 TR	300-2 TT
Instalación		Suelo	Tejado	Suelo	Tejado	Suelo	Tejado
Superficie bruta	m <sup>2</sup>	2,2	2,2	2,2	2,2	4,4	4,4
Superficie de apertura	m <sup>2</sup>	2,01	2,01	2,01	2,01	4,02	4,02
Peso	kg	135	133	153	151	231	218
Volumen circuito solar	l	6	6	6	6	11	11
Volumen ACS	l	153	153	202	202	280	280
Presión máx. circuito ACS	bar	8	8	8	8	8	8
Presión máx circuito solar	bar	1,5	1,5	1,5	1,5	1,5	1,5
Dispersión térmica acumulador	kWh/24h	1,8	1,8	2,2	2,2	3,6	3,6

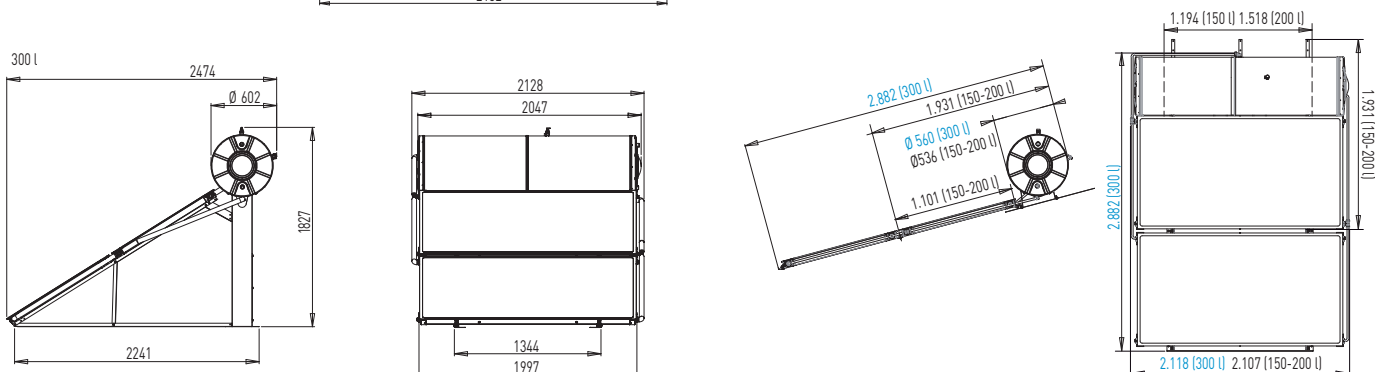
### TARIFA KAIROS THERMO HF

	150-1 TR	150-1 TT	200-1 TR	200-1 TT	300-2 TR	300-2 TT
Código del kit completo	3022125	3022124	3022127	3022126	3022129	3022128

### SUELO (TR)



### TEJADO (TT)



# COMPONENTES

## KAIROS THERMO HF

		COLLECTOR KAIROS VN 2.2 Cód. 3020041	Interacumulador CNA 150 HF Cód. 3507104	Interacumulador CNA 200 HF Cód. 3507105	Interacumulador CNA 300 HF Cód. 3507106	Kit rácores hidráulicos THERMO HF 150-1 200-1 TT - Cód. 3024164	Kit rácores hidráulicos THERMO HF 150-1 200-1 TR - Cód. 3024162	Kit rácores hidráulicos THERMO HF 300-2 TT - Cód. 3024165	Kit rácores hidráulicos THERMO HF 300-2 TR - Cód. 3024163	Soporte para tejado THERMO HF 150-1 200-1 - Cód. 3024168	Soporte para suelo THERMO HF 150-1 200-1 - Cód. 3024166	Soporte para tejado THERMO HF 300-2 - Cód. 3024169	Soporte para suelo THERMO HF 300-2 - Cód. 3024167
KAIROS THERMO HF 150-1 TT	3022124	1	1			1				1			
KAIROS THERMO HF 150-1 TR	3022125	1	1				1				1		
KAIROS THERMO HF 200-1 TT	3022126	1		1		1				1			
KAIROS THERMO HF 200-1 TR	3022127	1		1			1				1		
KAIROS THERMO HF 300-2 TT	3022128	2			1			1				1	
KAIROS THERMO HF 300-2 TR	3022129	2			1				1				1

## Tabla de accesorios

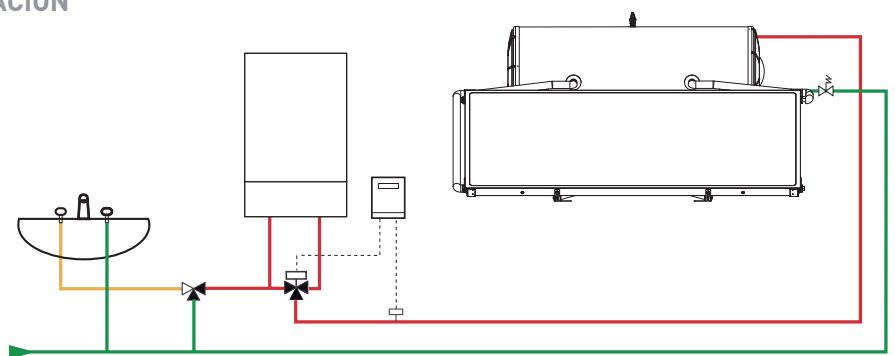
Descripción	Código
Kit eléctrico 1.500 W para Kairos Thermo HF 150, 200 y 300	107069
Válvula mezcladora termostática	3024085
Válvula de tres vías motorizada	3087085
Termómetro termostato digital	800232
Grupo de seguridad hidráulico 3/4"	877085
Líquido anticongelante (envase 5 litros)	800215
Plantilla montaje (150-1 200-1 suelo)	3024194
Plantilla montaje (300-2 suelo)	3024195
Correas de transporte acumulador	3024198

## ESQUEMAS GENERALES DE INSTALACIÓN

### ESQUEMA A

Sistema solar con apoyo mediante calentadores a gas o caldera genérica. El termómetro termostato digital (cód. 800232) gestiona la válvula de tres vías motorizada (cód. 3087085) y ésta dirige el agua precalentada hacia el apoyo o hacia el consumo. Válvula mezcladora termostática (cód. 3024085) para regular la temperatura de consumo.

NIVEL DE AHORRO **ALTO**.



### ESQUEMA B

Sistema solar con apoyo mediante caldera modulante ARISTON. La válvula mezcladora termostática (cód. 3024085) con sonda NTC (cód. 3318317) montada a la entrada del agua fría de la caldera, permite que ésta aporte la temperatura que no haya alcanzado el sistema solar.

NIVEL DE AHORRO **ÓPTIMO**

