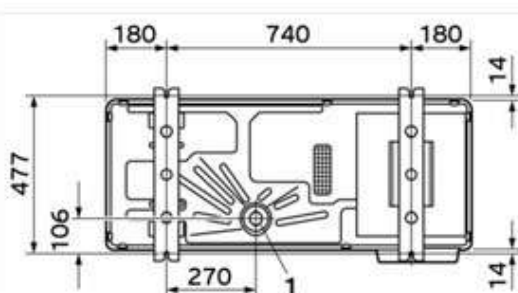
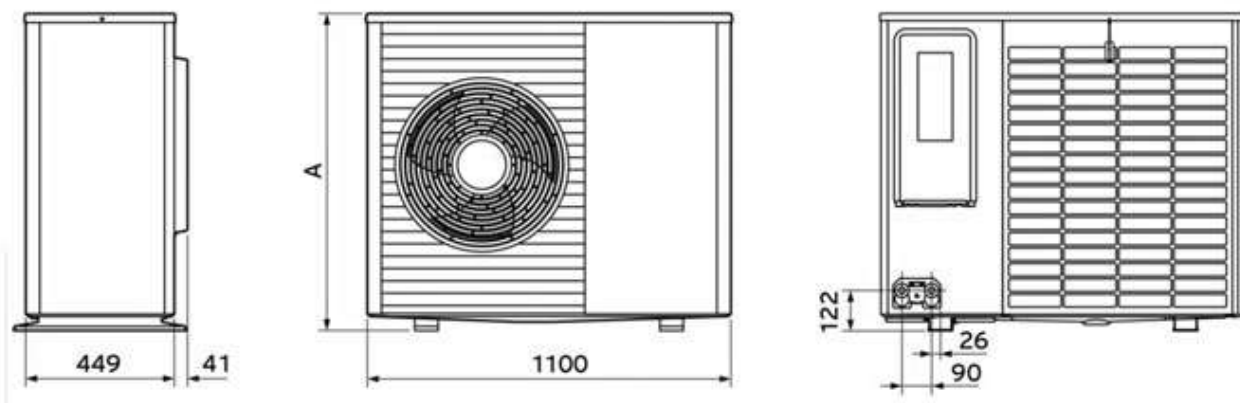


aroTHERM plus

Datos técnicos

Características	Ud	aroTHERM plus 4	aroTHERM plus 6	aroTHERM plus 8	aroTHERM plus 12	aroTHERM plus 12T	aroTHERM plus 15	aroTHERM plus 15T
Alimentación eléctrica UE		230V/50Hz				400V/50Hz	230V/50Hz	400V/50Hz
Eficiencia Energética Calef. 35 °C/55 °C Rango A+++ - D		A+++ / A++						
η_s Calefacción 35 °C	%	180	186	187	200	200	187	186
PCA (Potencial Calentamiento Atmosférico)	EN 517/2014	3						
CO ₂ , equivalente	Por máquina	t	0,0018	0,0027		0,0039		
Rango de trabajo (mín - máx)	Calefacción	°C	-25 +43					
	ACS		-20 +43					
	Refrigeración		+15 +46					
Potencia Calefacción (mín - máx) PERMANENTE	A7/W35	kW	2,2-5,5	3,1-7,8	2,9-10,1	5,5-14,0		5,5-18,1
	A7/W45		2,0-5,5	2,7-7,5	2,5-9,6	5,4-13,5		5,5-17,4
	A7/W55		1,8-5,3	2,2-7,5	2,3-9,4	4,8-13,1		4,8-17,1
COP ¹	A7/W35		4,80	4,79		5,38		
	A7/W45		3,56	3,55		4,10		
	A7/W55		2,80	2,93		3,11		
Potencia Refrigeración (mín - máx) PERMANENTE	A35/W7	kW	1,8-5,0	2,5-6,3	2,5-7,7	4,4-10,0		4,4-12,8
	A35/W18		2,4-5,6	3,6-7,1	3,6-9,6	6,0-13,4		6,0-17,3
EER ¹	A35/W7		3,37	3,46		3,52		
	A35/W18		4,29	4,21		4,58		
Temperatura máxima sin resistencia eléctrica de apoyo	Calefacción	°C	75					
	ACS		70					
Presión sonora Ud. Exterior a 3m, direct.=2 / A7W35	modo normal	dB(A)	32		39	40		43
	modo noche		28		33			



Modelo

A

VWL 45/6 S3	765
VWL 65/6 S3	965
VWL 85/6 S3	965
VWL 125/6 S3	1.565
VWL 155/6 S3	1.565