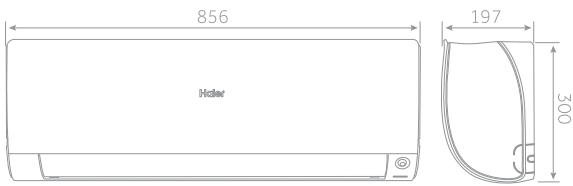


FLEXIS PLUS



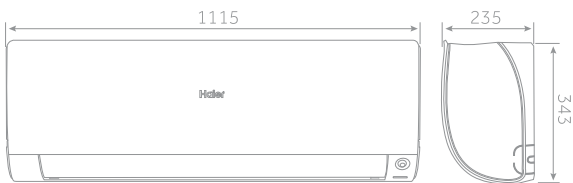
AS25 - AS35



AS50

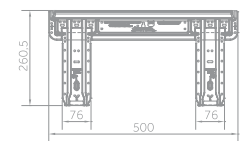


AS71

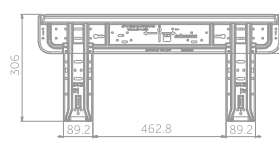


DIMENSIONES DE MONTAJE

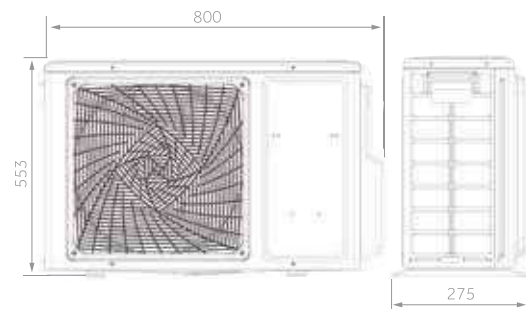
AS25-AS35-AS42-AS50



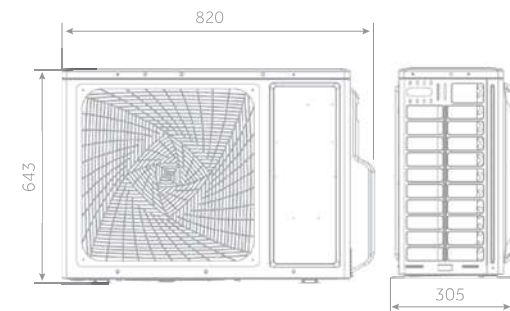
AS71



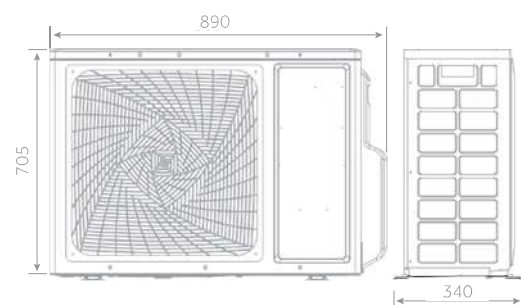
1U25 - 1U35



1U50



1U71



2,6 kW - 3,5 kW

5,2 kW

7,0 kW

FLEXIS PLUS

Haier

2,6 kW

3,5 kW

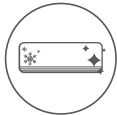
5,2 kW

7,0 kW

A+++/A+++



HQ-HJ



Self Clean



Sensor ECO



Fácil instalación



Silencioso



Control por Wi-Fi integrado



Steri Clean a 56°C



Esterilización UVC



I Feel

- Self-Clean
- ECO-Sensor
- Facilidad de instalación
- Bajo nivel de ruido
- Control por Wi-Fi integrado
- Steri-Clean a 56°C
- Flujo de aire 3D: movimiento continuo de deflectores horizontales y verticales
- Esterilización UVC
- I Feel



UNIDAD INTERIOR NEGRA	Modelo	AS25S2SF1FA-BH	AS35S2SF1FA-BH	AS50S2SF1FA-BH	AS71S2SF1FA-BH	
UNIDAD INTERIOR BLANCA	Modelo	AS25S2SF1FA-WH	AS35S2SF1FA-WH	AS50S2SF1FA-WH	AS71S2SF1FA-WH	
UNIDAD EXTERIOR ESTÁNDAR	Modelo	1U25S2SM1FA-2	1U35S2SM1FA-2	1U50S2SJ2FA-2	1U71S2ST1FA	
Datos de rendimiento						
Potencia entregada - REFRIGERACIÓN	nom. (mín.-máx.) kW	2,60 (0,80-3,20)	3,50 (1,00-4,00)	5,20 (1,40-6,00)	7,00 (2,20-7,50)	
Potencia entregada - CALEFACCIÓN	nom. (mín.-máx.) kW	3,20 (0,80-4,20)	4,20 (1,00-5,20)	6,00 (1,40-6,90)	8,00 (2,40-8,50)	
Potencia absorbida - REFRIGERACIÓN	nom. (mín.-máx.) kW	0,650 (0,20-1,20)	0,870 (0,30-1,50)	1,413 (0,50-2,00)	2,167 (0,70-2,50)	
Potencia absorbida - CALEFACCIÓN	nom. (mín.-máx.) kW	0,800 (0,30-1,50)	1,102 (0,50-1,60)	1,500 (0,52-2,35)	2,156 (0,70-2,90)	
Eficiencia energética	EER	W/W	4,00	4,00	3,60	3,23
	COP	W/W	4,00	3,81	4,00	3,71
REFRIGERACIÓN Pdesign	35°C	kW	2,60	3,50	5,20	7,00
CALEFACCIÓN Pdesign	(-10 °C)	kW	2,40	2,80	4,60	5,60
Eficiencia energética	SEER		8,50 (A+++)	8,50 (A+++)	7,20 (A++)	7,10 (A++)
	SCOP		5,10 (A+++)	5,10 (A+++)	5,10 (A+++)	5,10 (A+++)
Consumo anual de energía - REFRIGERACIÓN	kWh/a	107	144	253	345	
Consumo anual de energía - CALEFACCIÓN	kWh/a	731	854	1400	1959	
Unidad interior						
Fuente de alimentación		Ph/V/Hz	1/220-240/50	1/220-240/50	1/220-240/50	1/220-240/50
Volumen de aire tratado	H	m ³ /h	600	650	900	1100
Capacidad de deshumidificación		L/h	1,20	1,60	2,00	2,80
Alta potencia de sonido - REFRIGERACIÓN		dB	53	55	57	60
Alta potencia de sonido - CALEFACCIÓN		dB	53	55	57	60
Presión sonora - REFRIGERACIÓN		dB(A)	38/32/25/16	39/33/26/17	45/41/37/28	47/43/37/33
Presión sonora - CALEFACCIÓN		dB(A)	38/32/25/19	39/33/26/20	45/41/37/28	47/43/37/33
Dimensiones netas	An. x Pr. x AL.	mm	856x197x300	856x197x300	999x225x323	1115x235x343
Dimensiones brutas	An. x Pr. x AL.	mm	952x283x389	952x283x389	1100x314x420	1202x319x432
Peso neto		kg	9,50/12,00	9,50/12,00	12,00/15,00	15,20/18,20
Unidad exterior						
Fuente de alimentación		Ph/V/Hz	1/220-240/50	1/220-240/50	1/220-240/50	1/220-240/50
Cable de alimentación		N x mm ²	3 x 1,50	3 x 1,50	3 x 2,50	3 x 2,50
Cable de interconexión		N x mm ²	4 x 1,00	4 x 1,00	4 x 1,00	4 x 1,00
Potencia sonora	H	dB	59	61	63	70
Presión sonora	H	dB(A)	47	48	50	57
Intensidad abs. en funcionamiento en frío/calor	Máx.	A	6,80/6,80	7,20/7,20	10,68/10,68	13,00/13,00
Intensidad abs. en arranque en frío/calor	Máx.	A	1,50/1,50	1,50/1,50	2,00/2,00	2,00/2,00
Dimensiones netas	An. x Pr. x AL.	mm	800x275x553	800x275x553	820x305x643	890x340x705
Dimensiones brutas	An. x Pr. x AL.	mm	902x375x607	902x375x607	940x390x697	1046x460x780
Peso neto		kg	27,60/30,40	30,00/32,90	35,70/38,50	45,00/50,00
Tipo de compresor			Inverter rotativo	Inverter rotativo	Doble inverter rotativo	Doble inverter rotativo
Datos de instalación						
Refrigerante			R32	R32	R32	R32
Tubería de líquido	∅	mm (pulgadas)	6,35 (1/4)	6,35 (1/4)	6,35 (1/4)	9,52 (3/8)
Tubería de gas	∅	mm (pulgadas)	9,52 (3/8)	9,52 (3/8)	12,70 (1/2)	15,88 (5/8)
Longitud de tubería estándar sin carga de refrigerante	m		7	7	7	7
Longitud máxima de la tubería	m		20	20	25	50
Diferencia de altura máxima entre UI y UE	m		10	10	15	30
Carga de refrigerante en fábrica	kg		0,63	0,78	1,10	1,30
Toneladas equivalentes de CO2	TCO2eq		0,43	0,53	0,74	0,88
Carga de refrigerante adicional sobre la longitud estándar	g/m		20	20	20	45
Límites de funcionamiento - REFRIGERACIÓN (interior/exterior)	mín.-máx.	°C	21-35/-20-43			
Límites de funcionamiento - CALEFACCIÓN (interior/exterior)	mín.-máx.	°C	10-27/-20-24			