



/ INTERACUMULADOR MULTIPOSICIÓN DE DOBLE CAMISA

- Caldera de acero vitrificado en titanio a 850°C
- Instalación vertical u horizontal mural o vertical sobre suelo (con trípode opcional)
- Protección anticorrosión con ánodo de magnesio
- Incluido de serie kit eléctrico de 1,5 kW (modelos 80, 100 y 150) o de 2,5 kW (modelo 200), con interruptor modo verano/invierno.
- Dispone de vaina para sonda



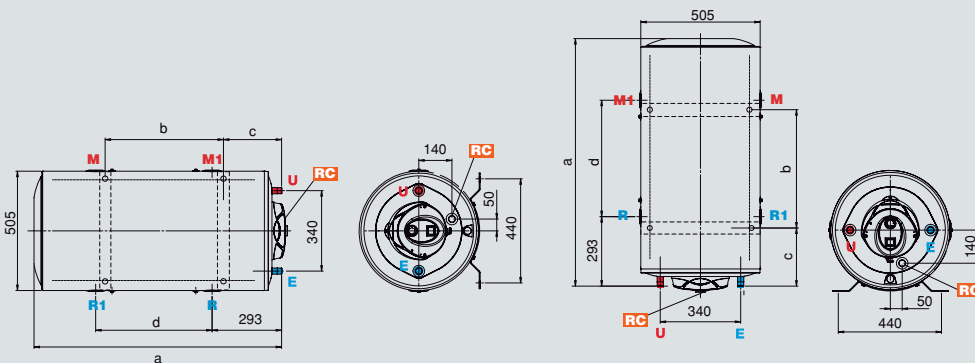
DATOS TÉCNICOS

| | | ARB 80 EU | ARB 100 EU | ARB 150 EU | ARB 200 EU |
|---|----------------|-----------|------------|------------|------------|
| Capacidad | l | 85 | 100 | 150 | 205 |
| Superficie intercambiador | m ² | 0,6 | 0,7 | 1,2 | 1,7 |
| Capacidad intercambiador | l | 3,2 | 4,4 | 8,2 | 12 |
| Dispersión térmica/día | W | 57 | 63 | 88 | 123 |
| Presión máxima de funcionamiento | bar | 8 | 8 | 8 | 8 |
| Potencia absorbida (T calef. = 80°C, 900 l/h, ΔT 35°C) | kW | 8,6 | 12,3 | 16,4 | 24,1 |
| Potencia absorbida (T calef. = 80°C, 2000 l/h, ΔT 35°C) | kW | 9,8 | 13,9 | 18,8 | 27,8 |
| Pérdida de carga serpentín a 900 l/h | mbar | 7,2 | 7,7 | 7,9 | 8,5 |
| Temperatura máx. ejercicio | °C | 95 | 95 | 95 | 95 |
| Peso neto | kg | 40 | 46 | 67 | 87 |
| Potencia resistencia eléctrica | kW | 1,5 | 1,5 | 1,5 | 2,5 |

DIMENSIONES

| | | ARB 80 EU | ARB 100 EU | ARB 150 EU | ARB 200 EU |
|---|----|-----------|------------|------------|------------|
| a | mm | 786 | 916 | 1256 | 1634 |
| b | mm | 320 | 500 | 560 | 800 |
| c | mm | 155 | 115 | 320 | 434 |
| d | mm | 232 | 362 | 702 | 1080 |

| ARB | 80 | 100 | 150 | 200 |
|-----------|---------|---------|---------|---------|
| Clase ErP | C | C | D | E |
| Código | 3070511 | 3070512 | 3070513 | 3070514 |



Instalación horizontal

Instalación vertical

LEYENDA

- RC** Recirculación Ø 3/4"
- M** Envío instalación Ø 1" 1/4 G
- R** Retorno instalación Ø 1" 1/4 G
- E** Entrada sanitario Ø 3/4" G
- U** Salida agua caliente Ø 3/4" G
- M1** Impulsión a instalación alternativa
- R1** Retorno de instalación alternativa